

71
TW 219906 英文 ABSTRACT

英文發明摘要 (發明之名稱: LASER MACHINING APPARATUS AND METHOD

A method and apparatus for detecting the machining status of a laser beam machining device, having a multi-mirror resonator for generating a machining beam, which utilizes the secondary light generated by the machining operation and returned from the workpiece surface into the resonator for control of the machining operation. The oscillator and accompanying components, such as beam dividing mirrors and splitters, are operative to separate the secondary light from the laser beam within the resonator and direct the two beams separately to detectors located outside of the resonator. Alternatively, the secondary light and laser beam may be directed to the outside together where they are separated by an integrating sphere for detection.

公告本

219906

✓ 58頁
✓ (英文 ABSTRACT. 付)

4/6

申請日期	82.8.11
案號	82106416
類別	B23H 7/38

A4
C4

(以上各欄由本局填註)

發明 新型 專利說明書		
一、發明 名稱	中文	雷射加工機及雷射加工方法
	英文	LASER MACHINING APPARATUS AND METHOD
二、發明 人	姓名	(1)黑澤滿樹 (2)小川周治 (3)管原雅之 (4)船井 潔 (5)湯村 敬 (6)山本 哲
	籍貫 (國籍)	日本國
	住、居所	(1)(2)(3)日本國名古屋市東區矢田南五丁目1番14號 三菱電機株式會社名古屋製作所內 (4)(5)(6)日本國尼崎市塚口本町八丁目1番1號 三菱電機株式會社産業システム(系統)研究所內
三、申請人	姓名 (名稱)	日商・三菱電機股份有限公司
	籍貫 (國籍)	日本國
	住、居所 (事務所)	日本國東京都千代田區丸之內二丁目2番3號
	代表人 姓名	北岡 隆

經濟部中央標準局員工消費合作社印製

本紙張尺度適用中國國家標準 (CNS) 甲 4 規格 (210 × 297 公釐)

EP03-0051-00TW-HP
07.5.09
OA

四、中文發明摘要(發明之名稱：雷射加工機及雷射加工方法)

一種可用以偵測雷射加工機之加工狀態的方法與裝置，具有可產生某種加工光束的多面鏡共振器，上述之裝置，可利用該加工運作所生，而自該工件表面，返至該共振器內之第二光波，來控制上述加工之運作。上述之共振器與其附屬的組件，譬如，光束分配面鏡和分離器，可在該共振器內，將該第二光波與該雷射光束分開，並且將此兩分開之光束，分別導引至位於該共振器外部之偵測器內。或者，上述之第二光波與該雷射光束，可以一起被導引至該共振器之外部，在該處方為積分球體所分開，以利進一步供偵測之用。

英文發明摘要(發明之名稱：LASER MACHINING APPARATUS AND METHOD)

A method and apparatus for detecting the machining status of a laser beam machining device, having a multi-mirror resonator for generating a machining beam, which utilizes the secondary light generated by the machining operation and returned from the workpiece surface into the resonator for control of the machining operation. The oscillator and accompanying components, such as beam dividing mirrors and splitters, are operative to separate the secondary light from the laser beam within the resonator and direct the two beams separately to detectors located outside of the resonator. Alternatively, the secondary light and laser beam may be directed to the outside together where they are separated by an integrating sphere for detection.

附註：本案已向

日本

國(地區)申請專利、申請日期：

1992.12.28 4-348438

案號：

1993.2.15 5-25277

五、發明說明(3)

發明之背景本發明之範圍

本發明係論及一種雷射加工機，詳言之，其係論及一種可用來對焦、和進行切削故障之偵測等的光感測器。

先存技藝之詳細說明

就以雷射光束來切削工件的雷射加工機而言，工件之切削狀態，務必要能不斷地受到監控，以便能夠減少在切削起始點所進行之穿孔時間、能夠防止穿孔期間可能之破裂、以及能夠防止某種之切削故障，譬如，半圓槽孔、燒燬、或浮渣黏著等。就此一目的而言，在切削期間，有必要以某種裝置，來偵測並監控在工件切削表面上所產生之光束。

第29圖係顯示所舉日本專利公報第HEI491880號，或日本專利公報第HEI4105780號中，所揭示之一種傳統式雷射加工機中所使用之可見光偵測裝置。在此簡圖中，數字1係表示使用某種光電裝置或攝影裝置的光感測器、數字2係表示切削透鏡、數字3係表示切削刀頭、數字4係表示噴嘴、數字5係表示可將來自切削表面之光束反射至該光感測器所在之方向上的面鏡、數字6係表示該切削刀頭2上面所設之窗口、數字7係表示可依據該光感測器測得之光波，來判斷穿孔完成和切削故障等的偵測區段、數字8係表示雷射光束、數字9係表示來自工件之光波、數字10係表示NC裝置、數字11係表示轉向面鏡、數字12係表示雷射振盪器、而數字W則係表示工件。

(請先閱讀背面之注意事項再填寫本頁)

裝

訂

終

五、發明說明(4)

在依上述方式所構成之傳統式雷射加工機中，當工件W受雷射光束8之照射時，其切削表面由於照射點之熔融等所致之部份光波，會被面鏡5反射而為上述之光感測器1所接受。此光波在強度上之變化，會受到光感測器1之偵測，其穿孔完成之時間、或切削故障之發生，會為上述之偵測區段7所偵測，而此一資訊則會傳送至上述之NC裝置10，以便控制上述之雷射加工機。

在上述之傳統式雷射加工機中，上述裝配在該切削刀頭上面而靠近該工件之面鏡和光感測器，可能會干擾到上述雷射加工機之運作，以及在切削期間，可能會受到工件所生之煙氣及(或)焊濺物的污染，或者會受到上述雷射光束之散射光波的傷害。此等影響使得該雷射加工機，很難長時間穩定運作。而且，由於上述之面鏡必須放置在不會被該雷射光束照射到的地方，其通常是在頂部，切削區域使無法由此方向之透視角度觀察到。就其他之觀察位置而言，上述光波之強度可能不夠，其結果將會使得偵測靈敏度降低、切削點之實際影像獲取困難、以及運作數據之量不夠充份。此外，如果上述切削刀頭係包含該光感測器，則上述切削運作中所可能使用之所有切削刀頭，都必須要配備有某種光感測器機構，因而會造成其成本過高之結果。

因此，為克服傳統設計之上述諸缺點，本發明之目的旨在提供一種低成本之雷射加工機，它能夠允許長時間執行穩定運轉、獲取切削點之實際影像、以及偵測靈敏度之

(請先閱讀背面之注意事項再填寫本頁)

裝
訂

五、發明說明(5)

提高、而上述之裝置則僅需要一個光感測器機構。

本發明之概要

本發明一些雷射加工機之實施例，允許部份出自該工件切削表面上所產生之光波而沿上述光束導引路徑折返的光波，能與上述之雷射光束分開，而能自該雷射振盪器之共振器取得並加以偵測。

就本發明之其他特徵而言，上述分開測得之光波，可得到幾項有用的結果。

本發明之雷射加工機裝置，能夠偵測到其光學系統之焦點位置。

本發明之雷射加工機裝置，至少能夠偵測到穿孔之完成或穿孔期間之故障。

本發明之雷射加工機裝置，能夠偵測到上述工件之加工點的加工狀態。

本發明之雷射加工機裝置，允許其加工條件，能夠依焦點之位置、穿孔之完成或穿孔期間之故障，以及工件之加工點的加工狀態而定。

本發明之雷射加工機裝置，允許沿其加工路徑之回授控制，在運用上能夠依上述測得之資訊而定。

本發明之雷射加工機裝置，可使相對於上述雷射光束之切削刀頭噴嘴孔，以及其聚光器系統之欠對準，能夠得到補償。

本發明之雷射加工機裝置，允許其共振器面鏡和光波導引路徑面鏡之任何傾斜角度，能夠加以改變，以便能夠

(請先閱讀背面之注意事項再填寫本頁)

裝
訂
線

五、發明說明(6)

補償光束軸線之任何偏差值。

本發明之雷射加工機裝置，允許上述之聚光器，能夠沿上述光束軸線移動，以便能夠改變該聚光器之焦距。

本發明之雷射加工機裝置，能夠偵測到切削透鏡至工件表面間之距離。

本發明之雷射加工機裝置，可使得任何用以調整該等共振器面鏡之活動支撐機構，能夠受到控制，以便能夠補償光束模態中的任何誤差。

本發明之雷射加工機方法，能夠在該雷射振盪器之振盪狀況、切削氣體之狀態、焦點之位置、以該焦點位置為基礎之饋送速率和噴嘴狀態、穿孔之完成，穿孔之故障、或工件加工點之切削狀態中間，至少就其中之一加以自動控制。

本發明之雷射加工機方法，能夠依據自該加工點所測得之資訊，沿上述切削路徑運用某種自動回授之控制。

本發明之雷射加工機方法，可使上述之噴嘴孔和聚光器系統相對於該雷射光束之欠對準，能夠自動地受到補償。

本發明之雷射加工機方法，允許其共振器面鏡和光波導引路徑面鏡之傾斜角度，能夠加以改變，以便能夠自動補償光束軸線之偏差值。

圖式之簡單說明

第1圖係例示一依本發明之第一較佳實施例所製之雷射加工機；

(請先閱讀背面之注意事項再填寫本頁)

裝
訂
線

五、發明說明(7)

第2圖係顯示一依本發明之第二較佳實施例所製之雷射加工機；

第3圖係第2圖中所示感測器之光偵測靈敏度的一個特性曲線圖；

第4圖係顯示一依本發明之第三較佳實施例所製之雷射加工機的特徵；

第5圖係一依本發明之第四較佳實施例所製之雷射加工機的佈置圖；

第6圖係顯示一依本發明之第五較佳實施例所製之雷射加工機；

第7圖係一依本發明之第六較佳實施例所製之雷射加工機的佈置圖；

第8圖係例示一依本發明之第七較佳實施例所製之另一雷射加工機；

第9圖係一依本發明之第八較佳實施例所製之雷射加工機的佈置圖；

第10圖係一依本發明之第九較佳實施例所製之雷射加工機的佈置圖；

第11圖係一依本發明之第十較佳實施例所製之雷射加工機的佈置圖；

第12圖係一依本發明之第十一較佳實施例所製之雷射加工機的佈置圖；

第13圖係本發明之雷射加工機在第十二實施例所用之較佳結構下的佈置圖；

(請先閱讀背面之注意事項再填寫本頁)

裝
訂
線

五、發明說明(8)

第14圖係例示第13圖中所示之雷射加工機中，一切削透鏡之位置與一光感測器偵測信號之處理輸出間的關係；

第15圖係一可顯示第13圖中所示之雷射加工機中，在穿孔期間一切削點之偵測狀態的示意圖；

第16圖係例示上述光感測器偵測信號之處理輸出，在上述穿孔之完成前後的變化；

第17圖係上述光感測器偵測信號之處理輸出，在上述之穿孔期間發生破裂之時刻的一個波形圖；

第18圖係一可顯示切削期間，一切削點之偵測狀態的示意圖；

第19圖係上述光感測器偵測信號之處理輸出，在上述之切削期間發生切削故障之時刻的一個波形圖；

第20圖係一切削故障自動改進處理之流程圖；

第21圖係上述之雷射加工機，在其第十三實施例之較佳形式下的一個佈置圖；

第22圖係一可顯示上述第十三實施例之雷射加工機中，一切削表面在切削路徑劃界線偵測運作中之偵測狀態的示意圖；

第23圖係本發明第十四較佳實施例之雷射加工機的佈置圖；

第24圖係一可顯示本發明第十四實施例之雷射加工機中，一切削表面在欠對準補償偵測運作中之偵測狀態的示意圖；

第25圖係本發明第十五較佳實施例之雷射加工機的佈

(請先閱讀背面之注意事項再填寫本頁)

裝

訂

五、發明說明(9)

置圖；

第26圖係本發明第十六較佳實施例之雷射加工機之佈置圖；

第27圖係本發明第十七較佳實施例之雷射加工機之佈置圖；

第28圖係本發明第十八較佳實施例之雷射加工機之佈置圖；以及

第29圖係例示一習見於傳統技藝中之雷射加工機。

較佳實施例之詳細說明實施例1

第1圖係一例示本發明之第一實施例之佈置圖，其中，數字1係表示光感測器、數字2係表示包括一噴嘴4和一切削透鏡3之切削刀頭、數字8係表示雷射光束、數字9係表示工件W之切削表面上所生而自其折返之光波、數字10係表示可控制一驅動台23而使上述待切削之工件W與上述之雷射光束8一起移動之NC裝置、數字11係表示可佈置在某光波導引路徑上的轉向面鏡、數字12係表示可藉電極15間所形成之放電，使分子受激感應而傳送，以提供上述雷射光束之雷射振盪器、數字13係表示可做為上述雷射振盪器之共振器面鏡而可移出部份之上述雷射光束的透射面鏡、而數字14則係表示可做為上述雷射振盪器之共振器面鏡之背部面鏡。此所用之面鏡14在製作上，係以ZnSe(硒化鋅)等塗敷成多層薄膜，以確保其反射係數，對上述之雷射光束而言約為100%，以及對其他光波(特別是可見光

(請先閱讀背面之注意事項再填寫本頁)

裝
訂
線

五、發明說明(10)

)而言約為數十個百分比。因此，該切削表面上所產生而沿上述之光波導引路徑折反進入該雷射振盪器內之部份光波9，能夠被取出至該共振器之外部。數字16係表示波長選擇濾波器，例如一有色玻璃，它能夠裝在上述之光感測器1內，以便能自上述通過該背部面鏡14的光波9，完全移去雷射光束之成分，藉以能夠防止該光感測器1受到破壞，以及能夠選擇使位在高偵測靈敏度之波長區域內的光波通過。數字9'係表示該工件W之切削表面上所產生而折返之光波9，業已通過該波長選擇濾波器16後，已除去其雷射光束之成分的光波。上述所採用之光感測器1，係相對於上述自該波長選擇濾波器16輸出之光波9'的波長區域，而具有高的偵測靈敏度，以及其可為一類似Si發光二極體之單一光接收裝置，或為一類似其光接收裝置可整合形成一陣列之CCD的攝影裝置。上述之單一裝置，能夠偵測到上述切削點之發射強度上的變化，而上述之攝影裝置，除了能夠偵測到上述切削點之發射強度上的變化外，尚能夠自該切削點之實際影像中，偵測出其發射強度之分佈或色彩(波長)上的變化。

在上述之設計中，該光感測器1以及將光波導至該光感測器1之面鏡，在佈置上不須緊鄰上述之工件，譬如上述之切削刀頭內，因而，由於雷射光束之散射光波所致之傷害，以及由於光波量不足所致之低靈敏度等習見之缺點，均能夠得到解決，其整個裝置之製作輕便，以及其偵測機構之可靠度得以增進。

(請先閱讀背面之注意事項再填寫本頁)

裝
訂
線

五、發明說明(1)

實施例2

第2圖係可顯示依本發明之第二較佳實施例所製之雷射加工機的佈置圖，其中，數字17a、17b、和18係表示用以界定上述雷射振盪器內之共振光束軸線的面鏡。此等面鏡之中，面鏡18係分光器，其正像上述之背部面鏡14一樣，對上述之雷射光束而言，約具有100%的反射係數，以及對其他光波(特別是可見光)而言，則具有數十個百分比的反射係數，以及其在製作上，舉例而言，係以ZnSe(硒化鋅)等塗敷成多層薄膜，以及其在功能上可利用由於極化所致反射係數之差異，使得上述輸出之雷射光束線性極化。數字19係表示雷射光感測器，亦即一類似熱電堆之熱電轉換裝置，或是類似HgCdTe之光電轉換裝置，其係用以偵測一些通過該背部面鏡14之雷射光束8。上述已返回該雷射振盪器之光波9，係經由該波長選擇濾波器16，完全將其雷射光束之成分除去，並且係受到上述類似Si發光二極體之光感測器1的偵測。第3圖係顯示上述光感測器1和上述雷射光感測器19之光偵測靈敏度，以及上述波長選擇濾波器16之透射特性的一個範例，其中，如果該光感測器1之靈敏度中心，係在可見光之區域內、該雷射光感測器19之靈敏度，係在紅外線光波之區域內、以及該波長選擇濾波器16，係屬於透射之型式時，則上述光波之偵測，便不會受到感測器靈敏度之干擾。上述之光感測器1，可為一類似Si發光二極體之單一光接收裝置，或為一類似其光接收裝置可整合形成一陣列之CCD的攝影裝置。上述之單

(請先閱讀背面之注意事項再填寫本頁)

裝
訂
線

五、發明說明(12)

一裝置，能夠偵測到上述切削點之發射強度上的變化，而上述之攝影裝置，除了能夠偵測到上述切削點之發射強度上的變化外，尚能夠自該切削點之實際影像中，偵測出其發射強度之分佈或色彩(波長)上的變化。以上之佈置方式，不但能夠對上述之雷射光束加以偵測，以便能監控該雷射之輸出，同時尚且能夠偵測出上述切削點所生而返至該雷射振盪器之其他光束，並加以導引。

若不使用此實施例中被界定為分光器之面鏡18，也可使用17a或17b做為上述之分光器，而將該波長選擇濾波器16和該光感測器1置於其後，以產生相同的效果。

實施例3

第4圖係可顯示依本發明之第三較佳實施例所製之雷射加工機之佈置圖，其中，數字20係表示分光器，其係佈置在該雷射加工機之雷射振盪器內的共振器面鏡之間。此分光器在製造上，係使用某種材料，譬如GaAs(砷化鎵)，以便使大約100%左右之雷射光束通過，而使大約100%左右之其他光波反射，以及其在佈置上可使上述雷射光束之入射角為布魯斯特角(Brewster angle)，以便上述之雷射光束8能夠線性極化。

上述在該切削表面上所產生而折返進入該雷射振盪器內之光波9，會被上述之分光器20反射，並通過該波長選擇濾波器16，而為該光感測器1所偵測。上述通過該分光器20之雷射光束8，會有些許通過該背部面鏡14，而為該雷射光波感測器19所偵測。此不但能夠對上述之雷射光束

(請先閱讀背面之注意事項再填寫本頁)

裝

訂

終

五、發明說明(13)

加以偵測，以便能夠監控該雷射之輸出，同時能夠偵測上述切削點所生而返至該雷射振盪器之其他光束。上述之光感測器1，可為類似Si發光二極體之單一光接收裝置，或為類似其光接收裝置可整合形成陣列之CCD的攝影裝置。上述之單一裝置，能夠偵測到上述切削點之發射強度的變化，而上述之攝影裝置，除了能夠偵測到上述切削點之發射強度上的變化外，尚能夠自該切削點之實際影像中，偵測出其發射強度之分佈或色彩(波長)上的變化。

實施例4

第5圖係可顯示依本發明之第四較佳實施例所製雷射加工機之雷射振盪器的佈置圖，其中，數字21係表示一透光面鏡，其係佈置在上述雷射振盪器之共振器面鏡中間，以及其中央有一大至足以令上述之雷射光束8通過的孔。上述在該切削表面上所產生而折返進入該雷射振盪器內之光波9，會被上述之透光器21反射，通過該波長選擇濾波器16，而為該光感測器1所偵測。上述之波長選擇濾波器16，可以具有聚光器之功能，以便能將上述切削點之影像，形成於該光感測器1之光接收表面上。由於上述透光器21之該孔係較該雷射光束8之直徑為大，上述之雷射光束8，可以振盪於該部份透射面鏡13與該背部面鏡14之間，而不致受到上述透光器21之阻礙，以及其有一部份可通過該背部面鏡14，而為該雷射光感測器19所偵測。此不但能夠對上述之雷射光束加以偵測，以便能監控該雷射之輸出，同時尚且能夠偵測上述切削點所生而返至該雷射振盪器

(請先閱讀背面之注意事項再填寫本頁)

裝

訂

線

五、發明說明(14)

之其他光束。上述之光感測器1，可為一類似Si發光二極體之單一光接收裝置，或為一類似其光接收裝置可整合形成一陣列之CCD的攝影裝置。上述之單一裝置，能夠偵測到上述切削點之發射強度上的變化，而上述之攝影裝置，除了能夠偵測到上述切削點之發射強度上的變化外，尚能夠自該切削點之實際影像中，偵測出其發射強度之分佈或色彩(波長)上的變化。

實施例5

第6圖係可顯示依本發明第五較佳實施例所製之雷射加工機的佈置圖，其中，數字32係表示一分光器，其在製作上，舉例而言，係以ZnSe(硒化鋅)等塗敷成多層薄膜，它能夠將通過該背部面鏡14之雷射光束8，與上述在該切削表面上產生而折返進入該雷射振盪器內之光波9分開。數字19係表示可用以偵測該雷射光束8之雷射光感測器，而數字1係表示光感測器，它可用以偵測上述自該光波9通過該波長選擇濾波器16而已完全除去雷射光束之成分的光波9'。以上之設計，不但能夠對上述之雷射光束加以偵測，以便監控該雷射之輸出，同時尚且能夠偵測上述切削點所生而返至該雷射振盪器之其他光束。上述之光感測器1，可為一類似Si發光二極體之單一光接收裝置，或為一類似其光接收裝置可整合形成一陣列之CCD的攝影裝置。上述之單一裝置，能夠偵測到上述切削點之發射強度上的變化，而上述之攝影裝置，除了能夠偵測到上述切削點之發射強度上的變化外，尚且能夠自該切削點之實際影像中，偵

(請先閱讀背面之注意事項再填寫本頁)

裝
訂

五、發明說明(15)

測出其發射強度之分佈或色彩(波長)上的變化。

此實施例中所採用，可使該雷射光束8反射以及可使其他光波9通過的分光器，如果將該雷射光感測器19與該光感測器1之位置調換，就可以用某種材料，譬如GaAs(砷化鎵)，所製之分光器代替，以使上述之雷射光束通過，以及使其他光波反射，而具有相同的效果。

實施例6

第7圖係例示依本發明第六較佳實施例所製之雷射加工機的佈置圖，其中，數字33係表示積分球體，它可使自該背部面鏡14取得之部份雷射光束8均勻熄滅。數字19係表示一雷射光感測器，它能夠自業已被上述積分球體33減弱、積分、及(或)平均的光波中，偵測出其雷射光束之成分，以期能夠偵測出上述雷射光束振盪器之輸出值。此種積分球體在市面上，可購自New London, New Hampshire之Labsphere Corporation。上述除該雷射光束外，在該切削點產生，返至該雷射振盪器內，通過該背部面鏡14，並且被導引至該積分球體33的光波9，可以透過該濾波器16，而為上述之光感測器1所偵測。該光感測器1在佈置上，係使其偵測段朝向該積分球體33之內表面。此種佈置方式，不但能夠利用該雷射光感測器19，來偵測上述之雷射光束，以便能夠監空上述雷射之輸出，同時也能夠利用該光感測器1，來偵測上述出自該切削點之光波。此外，在此種佈置方式中，上述取代分光器之積分球體，和各裝配在此積分球體之感測器，可以提供一種成本低而輕便的裝

(請先閱讀背面之注意事項再填寫本頁)

裝
訂
線

五、發明說明(16)

置。

實施例 7

第 8 圖係例示依本發明第七較佳實施例所製之雷射加工機的佈置圖，其中之光感測器 1，係與該雷射光感測器 19，以及該波長選擇濾波器 16 一體成形。此種設計亦可產生與實施例 6 同樣的效果。

實施例 8

第 9 圖係可顯示依本發明第八較佳實施例所製之雷射加工機的佈置圖，其中，數字 34 係表示面鏡（分光器），其在製造上係使用某種材料，譬如 GaAs（砷化鎵），以便能夠使上述之雷射光束 8 通過，以及使其他光波 9 反射，藉以使該雷射光束 8 和該其他光波 9 分開，以及該面鏡係佈置在該積分球體 33 內。上述通過該積分球體 33 之雷射光束成分，可受到該積分球體 33 之處理，而為該雷射光感測器 19 所偵測。上述在該切削點產生，返回該雷射振盪器內，並且自該背部面鏡 14 出來，除雷射光束外的光波 9，會被面鏡 34 反射，而通過上述之波長選擇濾波器 16 和聚光器 35，並被導引至該光感測器 1 內，而為其所偵測。此一光感測器 1，可為一類似 Si 發光二極體之單一光接收裝置，或為一類似其光接收裝置可整合形成一陣列之 CCD 的攝影裝置。上述之單一裝置，能夠偵測到上述切削點之發射強度上的變化，而上述之攝影裝置，除了能夠偵測到上述切削點之發射強度上的變化外，尚能夠自該切削點之實際影像中，偵測出其發射強度之分佈或色彩（波長）上的變化。此種佈置方

(請先閱讀背面之注意事項再填寫本頁)

裝
訂
線

五、發明說明(17)

式，不但能夠利用該雷射光感測器，來偵測上述之雷射光束，以便能夠監控上述雷射之輸出，同時也能夠利用該光感測器，來偵測出自上述切削點之光波。

實施例 9

第 18 圖係可顯示依本發明第九較佳實施例所製之雷射加工機的佈置圖，其中，數字 36 係表示濾波器，其係以某種類似 ZnSe (硒化鋅) 之材料製成的，它可使大約 100% 之雷射光束反射，並使其他光波通過，藉以使該雷射光束 8 和該其他光波 9 分開，而其面朝該積分球體 33 內部的區域，係與該積分球體 33 之內表面形成同樣的彎度。自該背部面鏡 14 出來的雷射光束 8 和其他光波 9，均被導引至上述之積分球體 33 內。上述之雷射光束 8 在該積分球體 33 內，會被反射並擴散，其他光波 9 則會通過該積分球體 33，並且可經由該波長選擇濾波器 16 和該聚光器 35，而被導引至上述之光感測器 1 內。上述之光感測器 1，可為一類似 Si 發光二極體之單一光接收裝置，或類似其光接收裝置可整合形成一陣列之 CCD 的攝影裝置。上述之單一裝置，能夠偵測到上述切削點之發射強度的變化，而上述之攝影裝置，除了能夠偵測到上述切削點之發射強度上的變化外，尚能夠自該切削點之實際影像中，偵測出其發射強度之分佈或色彩(波長)上的變化。而且，佈置在該積分球體 33 上面的光感測器 1，不但能夠利用該雷射光感測器 19，來偵測上述之雷射光束，以便能夠監控上述雷射之輸出，同時也能夠利用該光感測器 1，來偵測上述出自該切削點之光波。

(請先閱讀背面之注意事項再填寫本頁)

裝
訂
線

五、發明說明 ()
18實施例 10

第 11 圖係可顯示依本發明第十較佳實施例所製之雷射加工機的佈置圖，其中，數字 37 係表示雙凸透鏡或一平凸透鏡，其在製造上係使用某種材料，譬如 GaAs (砷化鎵)，以期能夠使上述之雷射光束 8 反射，以及使其他光波通過，亦即，實施例 9 中所示之 36，係被修改成一透鏡之形狀，以便能夠提供影像資訊之功能。由於其面朝該積分球體 33 之內部的區域，係具有外凸之球形表面，上述在該切削點產生，進而返至該雷射振盪器內，以及通過該背部面鏡 14，並且被導引至該積分球體 33 之光波中的雷射光束成分，會被反射並擴散，而其他光束則會收斂，並且通過上述之波長選擇濾波器 16，而被導引至上述之光感測器 1 內。此一設計能夠提供上述切削點之實際影像，而不必使用第 10 圖中所採用之聚光器 35，以及該雷射光感測器 19，在佈置上能夠使得上述雷射之輸出，在偵測上具有與實施例 9 中同樣的效果。上述之光感測器 1，可為一類似 Si 發光二極體之單一光接收裝置，或為一類似其光接收裝置可整合形成一陣列之 CCD 的攝影裝置。上述之單一裝置，能夠偵測到上述切削點之發射強度上的變化，而上述之攝影裝置，除了能夠偵測到上述切削點之發射強度上的變化外，尚能夠自該切削點之實際影像中，偵測出其發射強度之分佈或色彩 (波長) 的變化。

實施例 11

第 12 圖係例示依本發明第十一較佳實施例所製之雷射

五、發明說明(19)

加工機，其中，實施例10中所示之透鏡37，係佈置在該積分球體33內之某一選擇位置。此在佈置上如所示之透鏡37，可以從該切削點所產生，進而返至該雷射振盪器內，以及通過該背部面鏡14，並且在該積分球體33內擴散並平均化的光波中，將除雷射光束外的其他光波集中，藉以使更多的光波，能夠被導引至上述之光感測器1內。而且，上述所設之雷射光感測器19，不但能夠偵測上述之雷射光束，以便能夠監控上述雷射之輸出，同時也能夠利用上述之光感測器1，對上述出自該切削點之光波進行偵測。

實施例12

第13圖係可例示依本發明第十二較佳實施例所製之雷射加工機的佈置圖，其中，數字22係表示主動齒輪，其包括有一位置編碼器，它可沿某一光束軸線(垂直)方向，移動一聚光器系統，譬如一切削透鏡3，以及它不但能夠驅動該切削透鏡，而且能夠驅動與該切削透鏡合併在一起的整個切削刀頭。數字26係表示一從動噴嘴，它能夠改變該工件與該噴嘴間之距離，以及該噴嘴之形狀。數字23係表示可以移動上述工件W之驅動台，數字24係表示一切削氣體調節器，它可調節切削氣體之狀態，譬如，切削氣體之壓力、流速、型式、和組成分等，數字10係表示NC裝置，其包括有伺服電路，它能夠控制上述之主動齒輪22、驅動台23、和從動噴嘴26，以及具有能夠產生命令信號給上述之切削氣體調節器24和上述雷射振盪器12的功能，而數字27則係表示雷射振盪器控制電路，它能夠將上述雷射光感

(請先閱讀背面之注意事項再填寫本頁)

裝
訂
線

五、發明說明(20)

測器 19 之偵測信號，轉換成振盪之雷射輸出，以執行上述之回授控制，而使該雷射輸出，能夠與一來自該 NC 裝置 10 之雷射輸出命令值相匹配。數字 25 係表示光感測器偵測信號處理電路，它可依據實施例 1 至 11 中述之任一方法，由某一信號找出在上述切削點所生而為該光感測器 1 所偵測之輸出在切削點發射強度上的變化。就此點而言，如果該光感測器 1 係單一裝置，則上述之變化，可經由該光波導引路徑和該雷射振盪器 12 而加以決定。反之，如果該光感測器 1 係一攝影裝置，則可經由其影像處理，決定該切削點發射強度在分佈上或色彩(波長)上的變化。上述之處理電路 25，也可用以執行波峰之偵測或比較等運作，以便能夠產生一信號給上述之 NC 裝置 10。數字 28 係表示一遠端顯示裝置，它可在有裝置之故障等事件發生時，對遠離該雷射加工機之操作員提出警告。

今將詳細說明其運作方式，正當該工件 W 受該驅動台 23 之驅動而在一水平方向上移動之際，該工件 W 會受到大約 100W 而使用某種類似氮氣等無作用切削氣體之弱雷射光束的照射。當該切削透鏡 3 上下移動時，該發射火焰將發生於上述之照射點處。當該切削透鏡之焦點恰巧在該工件之表面上時，則會有亮度特別高的藍色發射(藍色火焰)產生。

第 14 圖係以一範例來顯示，當該照射點之發射火焰為該光感測器 1 所偵測，而業已經過該光感測器偵測信號處理電路 25 處理過後，所提供之光感測器偵測信號處理之輸

(請先閱讀背面之注意事項再填寫本頁)

裝
訂
線

五、發明說明(21)

出值。該照射點之發射強度，會相對於該切削透鏡在該光束軸線(垂直)方向上之運動而改變。當該光感測器1為單一裝置時，所偵測的是整個照射點之發射強度的變化，因而所提供的是輸出A。當該光感測器1為一攝影裝置時，所偵測的是其發射強度之分佈，因而，就上述強度分佈中之高亮度點而言，所提供的是輸出B，以及就上述有藍色火焰時所產生之光束波長(色彩)的亮度變化而言，所提供的則是輸出C。在A、B、和C任一之輸出中，在該切削透鏡之垂直運動期間，其最大輸出之位置，係對應於上述切削透鏡之焦點與該工件表面相重合的狀態。因此，就A、B、和C任一之光感測器偵測信號處理輸出值而言，當該光感測器偵測信號處理電路25之輸出值為最大時，便會有焦點偵測信號自其送至該NC裝置，並且將該主動輪22內之位置編碼器當時之值儲存起來，如此，當該工件表面與該切削透鏡之焦點重合時，該切削透鏡之位置，將被確認而自動執行上述之對焦工作。當上述之聚光器系統係屬反射之型式，譬如拋物面鏡時，也可以進行同樣之動作。

第15a圖和第15b圖係以一範例來例示，正在雷射切削起始點進行穿孔之切削動作，為上述攝影裝置之光感測器1所偵測，而經過上述光感測器偵測信號處理電路25完成影像處理的狀態。自一噴嘴孔29看去之切削點，在完成穿孔前，將如(a)中所示，整個切削點均會發射光波，但在完成其穿孔後，則將會如(b)中所示，僅有已穿孔之外緣會發射光波。

(請先閱讀背面之注意事項再填寫本頁)

裝
訂
線

五、發明說明(22)

第16圖係以一範例來顯示，該切削點在穿孔期間所生之光波，為該光感測器1所偵測，並經由上述之光感測器偵測信號處理電路25處理過之時，所提供之光感測器偵測信號處理輸出值。不論該光感測器1係單一裝置或係攝影裝置，上述之輸出值是一樣的。由於完成穿孔後，該光波之強度會減弱，上述之輸出位準會降低。該穿孔之完成在偵測上，可由上述之輸出準位是否業已位於某一預先指定之位準A來決定，而上述之位準A係經過實驗認定其能夠指示出上述穿孔之完成。因此，如果上述對應於該切削點之光波強度之光感測器偵測信號處理輸出值，藉著上述之光感測器偵測信號處理電路25內所設之比較電路，與上述之特定位準A比較時，一旦上述之輸出值降至低於該特定位準A，該光感測器偵測信號處理電路25，便會送出穿孔完成信號給上述之NC裝置。此外，如果該NC裝置10於收到該信號而開始第一次運作時，該工件便可以循序切削，而不須預先設定好工件由其初始溫度所致穿孔時間之變化，故能縮短其切削時間。而且，由於上述切削點外緣之溫度，在穿孔期間，破裂發生前，會立即昇高，由於熱輻射所致，上述之發光區域將會擴張，以及該切削點所發出而為該光感測器1所偵測之光波強度也會增加。

第17圖係顯示上述狀態之一個範例。由於該光感測器偵測信號處理輸出值，會響應上述光波強度之增加而昇高，一特定位準B被預定為破裂發生之臨界值。如果將上述之光波強度之光感測器偵測信號處理輸出值，與上述之特

(請先閱讀背面之注意事項再填寫本頁)

裝

訂

線

五、發明說明(23)

定位準 B 進行比較，當該輸出值業已超過該特定位準 B 時，該光感測器偵測信號處理電路 25，便會送出一破裂防止信號給上述之 NC 裝置 10，該 NC 裝置 10 於接收到上述之信號時，便會立即開始控制該雷射振盪器之振盪條件，譬如，該輸出值、頻率和工作週期、或切削氣體之壓力等。因而能夠防止上述穿孔由於破裂所可能導致之故障。而且，如果能對應於發生破裂時之光感測器偵測信號處理輸出值，而設定一特定位準 C 時，則由於在上述方法中無法避免之穿孔故障所致而發生之破裂，便能夠被偵測到，而如果將其資訊送至該 NC 裝置 10 內，則就能夠令其運作停止，並且能夠透過該遠端顯示裝置 28，提出警告而將此一故障告知操作員。

誠如以上所述，當上述之切削點能夠由其頂部而被觀察到時，則該切削點之發射強度將會十分清楚，以及其 S/N 比值也會得到改進，因而，比起上述傳統式之裝置，藍色火焰之發生、穿孔之完成、和破裂發生之號誌，均能夠精確地被偵測到，以及焦點偵測之信號處理、穿孔完成之偵測、和破裂之防止，也均能夠輕易地被執行。

第 18 圖係以簡圖來例示一範例，以說明該雷射切削期間切削點之狀態，其係由上述攝影裝置之光感測器 1 所偵測，以及其偵測之輸出值，係業已被上述之光感測器偵測信號處理電路 25 處理過。除該雷射照射點之發射外，切削所產生之溝槽，可以由雷射光束前進方向之對側觀察到，以及向下流入上述溝槽內之熔融金屬之熱輻射所致之發射

(請先閱讀背面之注意事項再填寫本頁)

裝
訂
線

五、發明說明(24)

，也能夠被觀察到。在切削期間，當上述之切削狀態有變化時，上述切削點之發射狀態也會改變。

第19圖係以範例來顯示，當有類似半圓槽孔、切削表面損傷、燒燬、或浮渣黏著等切削故障發生時，上述所提供之光感測器偵測信號處理輸出值。不論上述之光感測器1係單一裝置或係攝影裝置，彼等之輸出值係相同的。當有此類切削故障發生時，上述切削點之發射強度，比起其正常狀態，將會不規則地變化，而光感測器偵測信號處理輸出值，也會對應地改變。因此，如果該光感測器偵測信號處理輸出值，與預先確定之特定位準D和E進行比較，則如果有此等特定位準D和E間之範圍以外的任何變化被偵測到時，便可認定有切削故障發生。如果該資訊被送至上述之NC裝置10，操作員便能透過該遠端顯示裝置28，接收到該故障發生的警告。而且，一般而言，如果在切削期間有上述之故障發生時，適度調整振盪之條件，譬如，光束模態、輸出值、頻率和週期、切削氣體之壓力、流速、型式、焦點位置、回授速率、噴嘴高度、和噴嘴形狀等等，便能夠使上述之切削運作恢復至正常狀態，故能改進上述切削之故障。所以，如果依據此等故障發生之狀況，將上述振盪之條件，譬如，光束模態、輸出值、頻率和週期、切削氣體之壓力、流速、型式、焦點位置、回授速率、噴嘴高度、和噴嘴形狀等的調整項目，事先儲存在上述之NC裝置10內，便能夠在上述切削點狀態之偵測的同時，在上述NC裝置10之命令下，調整上述之調整項目，故能

(請先閱讀背面之注意事項再填寫本頁)

裝
訂
線

五、發明說明(25)

自動改進上述切削之故障。

第20圖係切削故障自動改進處理之流程圖。當該光感測器1係攝影裝置，以及其輸出值係經過上述之光感測器偵測信號處理電路25做過影像處理時，則切削點之發射強度分佈的變化，更能夠被確認。因此，上述切削條件在監控上會較僅偵測光波強度之變化更為詳盡。而且，由於該切削點之溫度等能夠被確認，上述切削外的其他處理運作，譬如，硬化和熔接，均能在同樣的方式下加以自動化。

當該切削點所生而返回該雷射振盪器之光束，被該光感測器1偵測到時(步驟101)，所得之偵測輸出復經過信號處理(步驟102)。如果其光波係落於某一上下特定位準(分別為D和E)之範圍內時，所進行的便係正常之切削；而如果逾越上述之位準範圍，則可確定有切削故障發生(步驟103)。由上述之範例可見，如果上述雷射加工機在控制上，係依據上述處理之結果時，則對焦、穿孔完成之偵測、破裂之偵測、切削故障之偵測、和切削故障之改進，切削運作之自動化，以及無人化運作之執行等均得以完成(步驟104)。

實施例13

第21圖係依本發明之第十三較佳實施例所製上述之雷射加工機的佈置圖，其中，數字40係表示發光裝置，其所生之光波可因透鏡42而成平行狀，以及可被分光器42導引至上述之雷射振盪器12內，進而可通過該雷射振盪器12、上述之波導引路徑、該切削透鏡3、和該噴嘴孔29，並且

五、發明說明(26)

照射到上述工件W之切削表面。受到上述發光裝置40之光波照射之切削表面，係在實施例1至5和實施例8至10中之任一方法下，經由上述之噴嘴孔29，而受到上述使用一攝影裝置之光感測器的偵測，而其輸出值則係經由上述之光感測器偵測信號處理電路25做影像處理，以便能夠偵測一切削路徑之劃界線43，是否等於該工件W之表面上一條預先設定的切削路徑。

第22圖係顯示上述切削之一個範例。其中，相對於該噴嘴孔29之噴嘴中心44，可由上述之影像中看到，以及有一驅動命令自該NC裝置10送至該驅動台23，以便能夠將該噴嘴中心44，定位在該切削路徑之劃界線43上面，而進行上述拷貝之運作及沿該切削路徑劃界線43上之定位，如此，不必事先將寫好切削路徑之形狀程式輸入該NC裝置10，便能切削出其之形狀。

在上述工件W受到該雷射光束8之照射與切削的同時，可以執行上述切削路徑劃界線43之偵測和其拷貝之運作，或者可以僅以該拷貝運作先進行教導運作，繼而再依據此所生之教導數據，進行工件之切削。

此外，當所用之驅動台23，係具有除水平行程外之一旋轉軸的三維切削台時，則在一三維實體上預先設定之切削路徑劃界線43的拷貝運作，便能夠加以執行，以及上述用手完成之教導工作，便能夠自動地進行，其工作時間因而可大幅降低。可以瞭解到的是，上述光波導引路徑中的轉向面鏡11，可以用做一分光器，以使上述之雷射光束反

(請先閱讀背面之注意事項再填寫本頁)

裝
訂
線

五、發明說明(27)

射，而使其他之光束通過，並將上述之發光裝置40，佈置在可以照射到該工件W之位置，藉以產生相同的效果。而且，在實施例12中，加入上述之發光裝置，可於切削期間，照亮上述之切削點，而有利於其之偵測。

實施例14

第23圖係可顯示依本發明另一較佳實施例所製之雷射加工機的佈置圖，其中，該切削表面係由一類似實施例13中之工件W發光機構所照射，以及可在實施例1-10中之任一偵測方法下，為上述攝影裝置之光感測器1所偵測，而其輸出值則係經過上述之光感測器偵測信號處理電路25做影像處理，以便能確認該噴嘴孔29與該雷射光束所照射切削點45之位置間的關係。

第24圖係顯示上述之一範例。由上述之影像中，可以看到上述相對於該噴嘴孔29之噴嘴中心44，可偵測到上述切削點45相對於此噴嘴中心44之偏差值，有一用以修正此偏差值之補償值，將會輸入至一欠對準補償器46內，以及上述之噴嘴4或切削透鏡3會移動，以便使該噴嘴中心44與該切削點45能夠重合，藉以補償該噴嘴和該切削透鏡相對於該雷射光束之欠對準，其在以往係以手操縱，如今則可在很短的時間內自動執行。而且，由於整個噴嘴孔能夠被觀察到，該噴嘴孔之變形和阻塞，均能夠被偵測到。

實施例15

第25圖係可顯示依本發明第十五較佳實施例所製之雷射加工機的佈置圖，其中，數字47係表示可產生某種可見

(請先閱讀背面之注意事項再填寫本頁)

裝
訂
線

五、發明說明(28)

光雷射光束，譬如 HeNe(氦氖)雷射，的雷射振盪器。此振盪而成之 HeNe雷射光束，會被上述之分光器 42 反射，而導入上述與該雷射輸出光束同軸之雷射振盪器 12 內，並且進一步經由上述之光束導引路徑，加於該工件 W 上面。所加之 HeNe雷射光束，會在該工件 W 之表面上反射，再次通過該光波導引路徑，而反至該雷射振盪器 12 內，並且進一步通過該雷射振盪器內之背部面鏡 14 和該分光器 42，而返回該光感測器 1 內，此折返之光波，可以在實施例 1-10 中之任一偵測方法下加以偵測，而其輸出值，則係經過上述之光感測器偵測信號處理電路 25 做影像處理，以便能夠提供上述光波導引路徑中之轉向面鏡 11 和共振器面鏡 17a, 17b 等之傾斜角所致光束軸線偏差值的資訊。依據此等資訊，對上述光波導引路徑中之轉向面鏡 11 和共振器面鏡 17a, 17b 等之傾斜角加以修正，便能夠修正上述光束軸線的偏差值。上述以該光感測器偵測信號處理電路 25 所輸出之光束軸線偏差值做為基礎的資訊，將輸入至一面鏡傾斜角修正電路 48，並且有一修正值命令，自此面鏡傾斜角修正電路 48，送至一傾斜角修正器 49，其可以電力修正上述光波導引路徑中之轉向面鏡 11 和共振器面鏡 17a、17b 等所提供之面鏡的傾斜角，以便能夠自動補償由於面鏡之傾斜角所致光束軸線的偏差值。

實施例 16

第 26 圖係可顯示依本發明之另一較佳實施例所製之雷射加工機的佈置圖，其中，數字 51 係表示聚光器，其係在

(請光閱讀背面之注意事項再填寫本頁)

裝
訂
線

五、發明說明(29)

實施例 1 至 5 和 實施例 8 至 10 中之任一方法下，緊接佈置在光感測器 1 之前，並且能夠藉一透鏡驅動齒輪 50，在上述光束軸線之方向上移動，以便能夠改變其焦距。藉著所置之一類似實施例 13 中的發光機構，上述由照射物體反射而自該雷射振盪器內部之背部面鏡 14 出來的光束，會通過上述之分光器 51，並被導入上述攝影裝置之光感測器 1 內。利用該透鏡驅動齒輪 50 來移動該分光器 51，上述之焦點位置得以改變，而使該工件 W 至發切削透鏡 3 間、該轉向面鏡 11 與該雷射振盪器內之共振器面鏡 13、17a、17b 間的距離適當，因而可利用上述之光感測器 1，觀到上述表面之狀態。利用上述之光感測器偵測信號處理電路 25，將其輸出值做影像處理，則類似切削透鏡、轉向面鏡、和共振器面鏡等之光學零件的污染與損壞，均能夠被偵測到，因而，上述之雷射加工機實具有自我診斷之功能。

實施例 17

第 27 圖係可顯示依本發明第十七較佳實施例所製之雷射加工機的佈置圖，其中，數字 52 係表示距離感測器，其係由一感測器與一雷射、超聲波、或紅外線等之產生器整合而成，它能夠測量出自該背部面鏡 14，經由該雷射振盪器和該光波導引路徑，至上述工件表面間的距離。此容許該切削透鏡至該工件表面間之距離，能在高速下加以精確偵測，而在切削期間，使得該切削透鏡之焦點位置，能夠精確地跟隨該工件表面因其不平之表面和厚度上之變化所致之變化而改變，因而能夠確保有精確而穩定的切削運作

(請先閱讀背面之注意事項再填寫本頁)

裝
訂
線

五、發明說明(30)

實施例 18

第 28 圖係可顯示依本發明最後之較佳實施例所製之雷射加工機的佈置圖，其中，數字 53 係表示將適當輸出之雷射光束加至上述切削表面，而在該切削表面上產生光波之亮度分佈。此亮度分佈 53，可在實施例 1-10 中之任一方法下，為該攝影裝置之光感測器 1 所偵測，其輸出值則係經由上述之光感測器偵測信號處理電路 25 做影像處理。上述之亮度分佈 53，幾乎相當於該切削點處之雷射光束橫斷面的能量強度分佈。因此，由上述所設雷射光束之能量強度分佈，可以判斷其光束之模態。正當傳送至上述 NC 裝置 10 之高度分佈 53 被核對之際，上述雷射振盪器 12 之共振器面鏡係受到校準，而能維持其最佳之光束模態。或者，利用一些由多數個裝配在該等共振器面鏡 13、17a、17b、和 14 上面之致動器所構成而可對該等共振器面鏡之角度做微調的活動式支撐體 55 和一控制器 56，也能夠完成上述之校準動作，而維持其最佳之光束模態。

同時，所述雷射加工機之上述實施例，並非有限制之意，其可應用於任何可以雷射光束撞擊準備照射之物體而產生同樣效果的裝置中。

由於本發明在結構上係如上所述，其所產生之效果如下：

該工件上之切削點所生，而折返至該雷射振盪器，除雷射光束之波長外之其他波長的光束，係得自於上述供雷

(請先閱讀背面之注意事項再填寫本頁)

裝
訂
線

五、發明說明(31)

射共振使用之共振器的背部面鏡，或是其他任何在該共振器外部的共振器面鏡，而所得之光束則係受到該光感測器之偵測，因而，該光感測器和該等面鏡，在佈置上不須緊鄰上述之切削刀頭，故不會干擾到其之運作。而且，構成上述偵測系統之感測器、面鏡、或透鏡，可免於受到焊淺物或煙氣的污染，或受到強雷射光束的加熱，以致有較長的壽命。而且，由於其切削區域，可以由頂部看見，故能提供充份之光波量，其偵測靈敏度得以提高，以及可以得到大量的資訊。此外，上述之感測器裝置，在佈置上可以不必依切削運作而更換切削刀頭，因而上述裝置之成本得以降低。

而且，上述使雷射光束通過而使其他光束反射的分光器，係佈置在上述多數可供雷射共振使用之任一共振器面鏡中間，上述返至該雷射振盪器，除雷射光束之波長外之其他波長的光束，係得自於該共振器之外部，以及上述之光束係由該光感測器加以偵測，因而，該感測器裝置，可以佈置在該雷射振盪器之內部，以便縮小整個裝置之尺寸。

而且，上述具有大至足以令該雷射光束通過之中心孔的透光面鏡，係佈置在上述多數可供雷射共振使用之任一共振器面鏡中間，上述返至該雷射振盪器除雷射光束之波長外之其他波長的光束，係得自於該共振器之外部，以及上述之光束係由該光感測器偵測，因而，上述返回之光束，在偵測上不會使上述雷射光束之強度與模態，受到不良

(請先閱讀背面之注意事項再填寫本頁)

裝
訂
線

五、發明說明(32)

的影響，以及該感測器裝置，可以佈置在該雷射振盪器之內部，以便縮小整個裝置之尺寸。

而且，除以上之設計外，當該雷射振盪器內所生之部份雷射光束，係得自於上述可供雷射共振使用之背部面鏡，以及設有上述可偵測所得雷射光束之雷射光感測器時，上述雷射之輸出值，也能夠受到監控。

而且，上述返至該雷射振盪器，除雷射光束之波長外之其他波長的光束，和該雷射振盪器內所生之部份雷射光束，係在該共振器之外部，得自於上述可供雷射共振使用之背部面鏡，以及該積分球體可使上述之光束均勻擴散與熄滅，並且設有可以偵測上述熄滅之雷射光束的雷射光感測器，和可以偵測雷射光束外之其他光束的感測器，因而，上述雷射之輸出值的監控，與自該切削點返回之光束的偵測，能夠同時進行，故其機器之成本與尺寸，均能夠降低。

而且，設置有可以自傳送至上述積分球體之光束中，將雷射光束之成分與其他光束分開的分光器，並且設置有上述之雷射光感測器，以便能夠對上述被該分光器分開，繼而在該積分球體內擴散並熄滅之雷射光束加以偵測，以及設置有上述之光感測器，以便能夠偵測上述被該分光器分開，除雷射光束外的其他光束，因而，除雷射光束外的其他光束，可以有效地導引至上述之光感測器內，而不致干擾到該積分球體內之雷射光束的均勻性，並且能夠觀察到上述切削點處之實際影像。

(請先閱讀背面之注意事項再填寫本頁)

裝

訂

五、發明說明(33)

而且，在設計上可以其內表面，使出自上述傳送至該積分球體內之光束的雷射光束成分反射並擴散，以及使其他光束通過的分光器，係設置在該積分球體之內表面上，並且設置有上述之光感測器，以便能夠偵測通過該分光器之光束，以及設置有上述之雷射光感測器，以便能夠偵測在該積分球體內擴散並受到處理的雷射光束，因而，能夠產生與前述設計相同的效果。

而且，當該光感測器在設計上，係用來偵測該切削點處可用以偵測其焦點之光束強度、強度分佈、或波長之變化時，則該分光器系統相對於該工件的對焦，便能夠精確而輕易地被執行。

而且，當該光感測器在設計上，係用來偵測該切削點處可用以偵測上述切削起始點穿孔完作與故障之光束的強度、強度分佈、或波長之變化時，則其切削時間可大幅降低。

而且，當該光感測器在設計上，係用來偵測該切削點處可用以偵測雷射切削類似切削、熔接、和硬化等切削狀態之光束的強度、強度分佈、或波長之變化時，則可以防止上述切削故障之發生。

而且，依據上述利用該光感測器偵測之光束的強度、強度分佈、或波長之變化，來偵測上述焦點位置的電路，以同一依據來偵測上述穿孔之完成與故障的電路，以及以同一依據來偵測上述之切削條件的電路中，至少選擇設置有其中之一，並且在該電路之信號的控制下，在該雷射振

(請先閱讀背面之注意事項再填寫本頁)

裝
訂
線

五、發明說明(34)

盪器之振盪條件、切削氣體之狀態、焦點之位置、回授速率、和噴嘴狀態中，至少有其中之一係到控制，因而，其切削之運作能夠自動化，以及其在運作上能夠完成無人化。

而且，該切削表面，係自該雷射振盪器之背部面鏡，經由該光波導引路徑，而加以照射，其反射光波係在該雷射振盪器後面，由該光感測器加以偵測，以及其影像係經過處理，因而，不須事先輸入切削形狀之程式，便能夠讀取上述預先設定在該工件上之切削路徑的資訊，沿著該路徑執行上述拷貝之運作，以及完成上述形狀之切削。

而且，設置有可依據該光感測器所測之光束，與該切削刀頭前端之噴嘴孔間位置的關係，來偵測該雷射光束之光束軸線偏差值的電路，以及可在此電路之信號的控制下，使該噴嘴與該聚光器系統相對於該雷射光束之欠對準，能夠受到補償的補償裝置，因而能夠使得該雷射光束之軸線，相對於該切削刀頭內之噴嘴孔的位置，自動受到調整。

而且，上述之可見光雷射光束，係自該雷射振盪器之背部面鏡加入，以及該可見光雷射光束，為該工件反射之位置，係受到偵測，因而，由於上述光波導引路徑之面鏡與該等共振器面鏡的傾斜角所致光束軸線之偏差值，能夠受到偵測，因而能使上述光波導引路徑之面鏡與該等共振器面鏡的傾斜角，自動受到調整。

而且，上述具有可變焦點之聚光器、該光感測器、和

(請先閱讀背面之注意事項再填寫本頁)

裝

訂

裝

五、發明說明(35)

該波長選擇濾波器，係設置在該雷射振盪器內之背部面鏡的背面，因而，類似切削刀頭、上述光波導引路徑中之轉向面鏡、和該等共振器面鏡等光學零件的污染與損壞，均能夠加以偵測，以及其裝置能夠做自我診斷。

而且，該雷射振盪器之背部面鏡的背面，設有上述非接觸型距離感測器，以及遠至上述切削表面之距離，均能受到測量，因而，該切削透鏡與該工件表面間之距離，能夠受到調整，以致能夠保持提供最佳之切削性能，而增進其切削性能。

此外，上述加至該切削表面之雷射光束的亮度分佈，係受到上述佈置在該雷射振盪器內之背部面鏡背後之光感測器的偵測，因而，該雷射光束之模態能夠受到偵測，以致能夠控制並維持高的光束品質。

(請先閱讀背面之注意事項再填寫本頁)

裝
訂
線

六、申請專利範圍

1. 一種雷射加工機，具有可將雷射振盪器所生用以照射一工件之雷射光束加以整形的光學系統，以及可以該雷射光束在其加工點對該工件加工，上述之加工可在該加工點產生第二光波，以及上述之雷射振盪器，具有由多數面鏡構成的共振器，上述之雷射加工機包括有：

可將上述之第二光波導至該共振器內，以便應用至少該等面鏡中之一面鏡的第一裝置；

可將上述之第二光波，自該共振器之內部的某一位置，導至該共振器外之某一位置的第二光波導引裝置；

以及

可偵測該第二導引裝置所導引之第二光波的第二光感測器。

2. 如申請專利範圍第1項所申請之雷射加工機，其中尚包括有：

可將至少一部份該雷射振盪器內所生之雷射光束，自該共振器內部之某一位置，導引至該共振器外部之某一位置的雷射光束導引裝置；以及

可偵測該雷射光束導引裝置所導引之雷射光束的雷射光感測器。

3. 如申請專利範圍第1項之雷射加工機，其中之第二光波導引裝置，包括至少該等多數面鏡中之一面鏡，此面鏡至少具有(I)能夠使該雷射光束通過，而使該第二

(請先閱讀背面之注意事項再填寫本頁)

裝
訂
線

六、申請專利範圍

光波反射，以及(Ⅱ)能夠使第二光波通過，而使該雷射光束反射，中之一種運作方式。

4. 如申請專利範圍第2項雷射加工機，其中之第二光波導引裝置，包括一分光器，此分光器至少具(Ⅰ)有能夠使該雷射光束通過，而使該第二光波反射，以及(Ⅱ)能夠使該第二光波通過，而使該雷射光束反射，中之一種運作方式。
5. 如申請專利範圍第1項之雷射加工機，其中之第二光波導引裝置，包括一具有一小孔的透光面鏡，此透光面鏡至少具(Ⅰ)有能夠使該雷射光束通過，而使該第二光波反射，以及(Ⅱ)能夠使該第二光波通過，而使該雷射光束反射，中之一種運作方式。
6. 申請專利範圍第2項之雷射加工機，其中，該第二光波導引裝置，和該雷射光束導引裝置，係由至少之共用面鏡構成的，以及上述之裝置尚包括有：
一積分球體，它具有可將至少上述行至該振盪器外部之部份雷射光束和第二光波中的一項加以均勻擴散並處理的內表面；以及
至少一雷射光感測器和第二光波感測器，彼等在運作上，分別能夠對該等經過該積分球體處理過之雷射光束和第二光波中的一個加以偵測。
7. 如申請專利範圍第6項之雷射加工機，其中在該積分球體內，尚包括有可使該雷射光束與該第二光波分開的分光器。

(請先閱讀背面之注意事項再填寫本頁)

裝
訂
線

六、申請專利範圍

8. 如申請專利範圍第6項之雷射加工機，其中尚包括有由該積分球體之某一部分所構成的分光器，它可以其內表面，使至少部份傳送至該積分球體內部之雷射光束反射並擴散，以及使上述之第二光波通過該球體。
9. 如申請專利範圍第1項之雷射加工機，其中尚包括有可以該第二光波感測器所測光波之強度、強度分佈、或波長的變化中至少之一為基礎，來決定上述光學系統之焦點位置的裝置。
10. 如申請專利範圍第1項之雷射加工機，其中尚包括有一可以該第二光波感測器所測光波之強度、強度分佈、或波長的變化中至少之一為基礎，來決定上述穿孔之完成與故障中至少之一的裝置。
11. 如申請專利範圍第1項之雷射加工機，其中尚包括有可以該第二光波感測器所測光波之強度、強度分佈、或波長的變化中至少之一為基礎，來決定一切削狀態的偵測裝置。
12. 如申請專利範圍第1項之雷射加工機，其中之第二光波導引裝置，係由該共振器之背部面鏡所構成。
13. 如申請專利範圍第1項之雷射加工機，其中尚包括有：
可產生一與該雷射光束同軸之光波的發光裝置；
可使該發光裝置所生而自該工件之加工表面反射之雷射光束的反射光波，與該第二光波分開的分光器；
可響應該第二光波感測器而偵測該加工表面的偵測裝置；以及

(請先閱讀背面之注意事項再填寫本頁)

裝
訂
線

六、申請專利範圍

可響應該偵測裝置而實行沿該加工路徑之拷貝控制的控制裝置。

14. 如申請專利範圍第1項之雷射加工機，其中之裝置包括具有噴嘴孔與前端的切削刀頭以及其尚包括有：

可依據該第二光波感測器所測之光束，與該切削刀頭之噴嘴孔和前端間的位置關係，來偵測上述雷射光束之光束軸線偏差值的偵測裝置；以及

可響應該偵測裝置，而使該噴嘴孔與該光學系統相對於該雷射光束之欠對準得到補償的補償器裝置。

15. 如申請專利範圍第12項之雷射加工機，其中尚包括有：

可自該背部面鏡背後，產生與該雷射光束同軸之可見光雷射光束的可見光雷射振盪器；

可使被該工件之加工表面反射，並返回該雷射振盪器內之可見光雷射光束，與該第二光波分開的分光器；

可響應該雷射光波感測器所接收之可見光雷射光束，而偵測該光束軸線偏差值、該共振器面鏡或一用以將該雷射光束導引至該工件之光波導引路徑面鏡的傾斜角中至少之一的偵測裝置；以及

可響應該偵測裝置，而改變該等面鏡之傾斜角，以便補償該光束軸線之偏差值的補償裝置。

16. 如申請專利範圍第1項之雷射加工機，其中尚包括有：

可將該第二光波整形，以利該第二光波感測器之偵測的聚光器；以及

(請先閱讀背面之注意事項再填寫本頁)

裝
訂
線

六、申請專利範圍

可沿某一光束軸線移動該聚光器，而提供可變之焦點的驅動裝置。

17. 如申請專利範圍第12項之雷射加工機，其中尚包括有：

佈置在共振器之背部面鏡背後，而可偵測遠至一加工表面之距離的距離感測器；以及

可依據該距離感測器所測之距離，來驅動一聚光器元件，以便使該雷射光束集中的驅動齒輪。

18. 如申請專利範圍第1項之雷射加工機，其中前包括有：

可依據該第二光波感測器之偵測信號，來偵測該雷射光束之光束模態的偵測裝置；

可調整該等共振器面鏡之角度的活動式支撐機構；以及

可依據該偵測裝置之偵測結果，來控制該等活動式支撐機構，以便對該光束模態提供補償的控制裝置。

19. 一種可用於上述雷射加工機之雷射加工方法，其包括之步驟有：

在該雷射振盪器內，產生一雷射光束，並且將此光束導引至一工件之表面上，而供其加工之用，上述加工則會產生第二光波；

在該雷射振盪器內，接收上述之第二光波；

將該第二光波，自該振盪器內部，導引至該雷射振盪器外部之某一位置；以及

使用該第二光波，來控制上述之加工。

(請先閱讀背面之注意事項再填寫本頁)

裝
訂
線

六、申請專利範圍

20. 如申請專利範圍第19項之雷射加工方法，其中所用之步驟，至少包括下列之一：

- (a) 偵測雷射光學系統之焦點位置；
- (b) 偵測上述穿孔之完成；
- (c) 偵測穿孔之故障；以及
- (d) 偵測加工之狀態。

21. 如申請專利範圍第19項之雷射加工方法，其中所用之步驟，至少包括下列之一：

- (a) 控制上述雷射振盪器之振盪條件；
- (b) 控制上述雷射光束之焦點位置；
- (c) 控制回授之速率；以及
- (d) 控制噴嘴之狀態。

22. 如申請專利範圍第19項雷射加工方法，其中所用之步驟包括：

控制沿該工件之一加工路徑的移動。

23. 如申請專利範圍第19項之雷射加工方法，其中所用之步驟包括：

(1) 使用光感測器之輸出信號，來偵測切削刀頭噴嘴與光學系統中至少之一，相對於該雷射光束之光束軸線的偏差值；以及

(2) 對上述切削刀頭噴嘴與光學系統中至少之一，相對於該雷射光束之光束軸線的偏差值，加以補償。

24. 如申請專利範圍第19項之雷射加工方法，其中所用之步驟包括：

(請先閱讀背面之注意事項再填寫本頁)

裝
訂
線

六、申請專利範圍

(1) 使用光感測器之輸出信號，來偵測共振器面鏡與光波導引路徑面鏡中至少之一的傾斜角；以及

(2) 改變上述共振器面鏡與光波導引路徑面鏡中至少之一的傾斜角，以便能夠對上述光束軸線之偏差值加以補償。

25. 如申請專利範圍第19項之雷射加工方法，其中所用之步驟包括：

(1) 使用光感測器之輸出信號，來偵測上述雷射光束之光束模態；以及

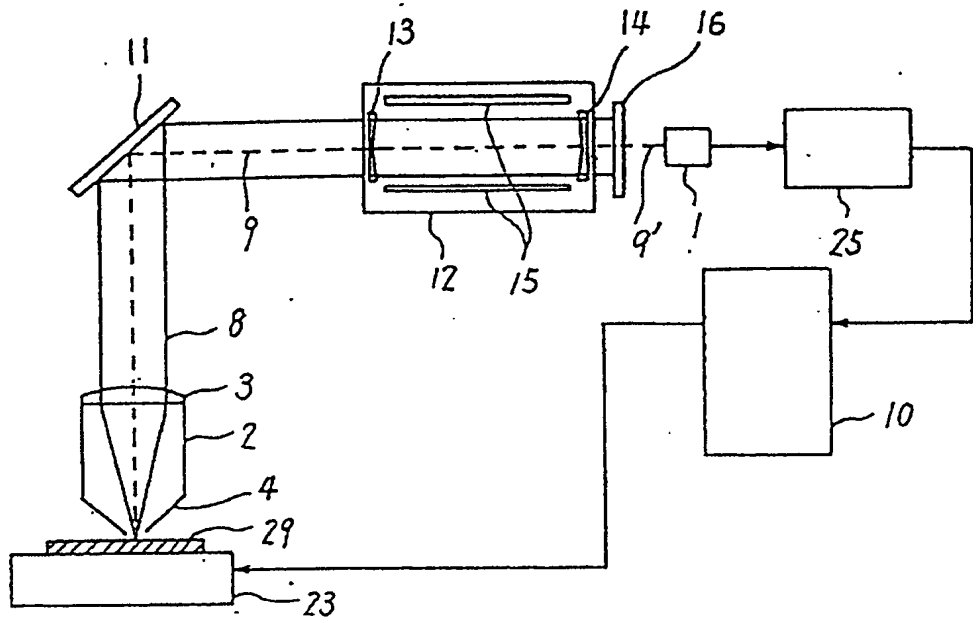
(2) 控制至少一個活動式支撐機構，以便能夠對上述之光束模態加以補償。

(請先閱讀背面之注意事項再填寫本頁)

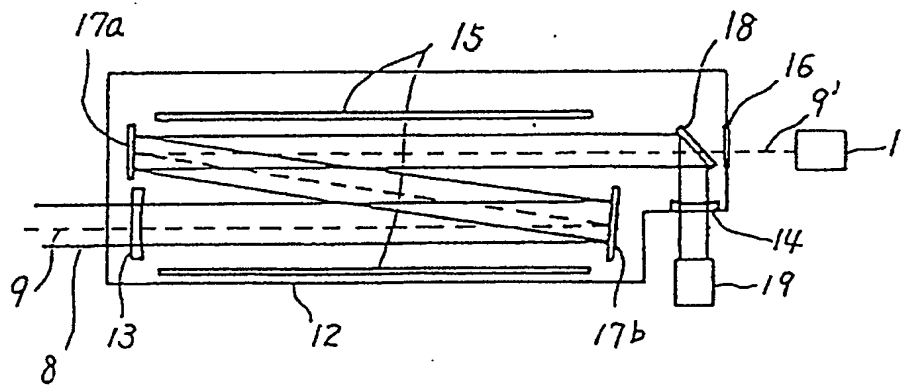
裝
訂
線

公告本

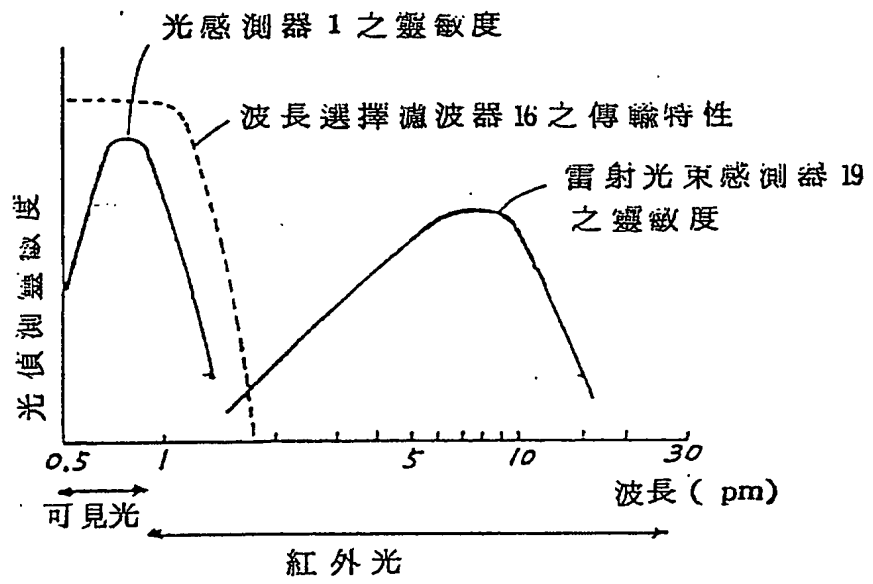
219906



第 1 圖

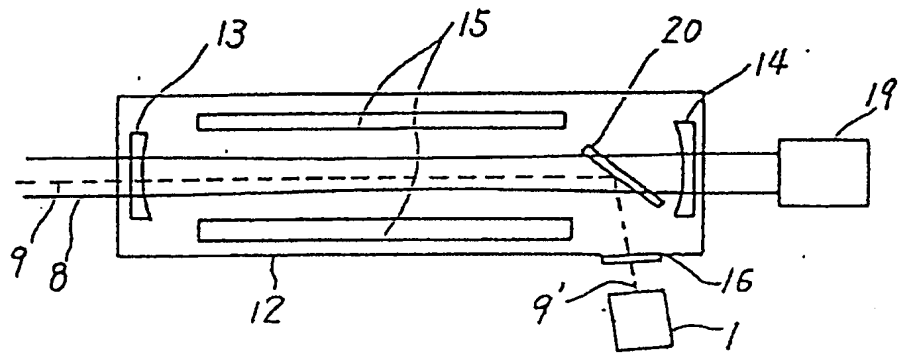


第 2 圖

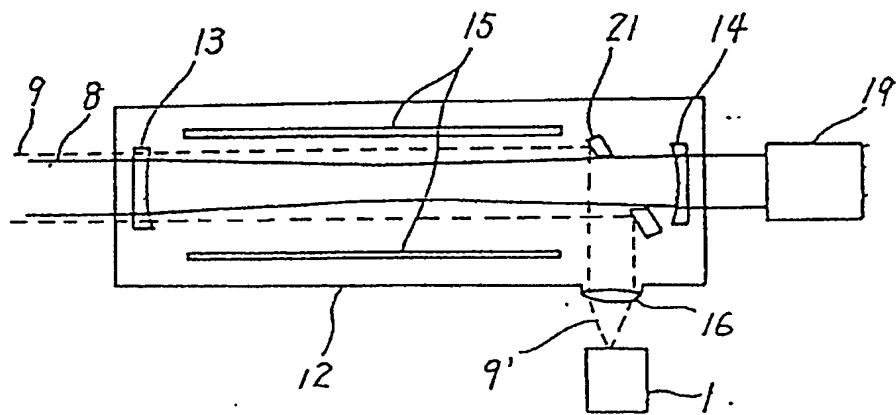


第 3 圖

219906

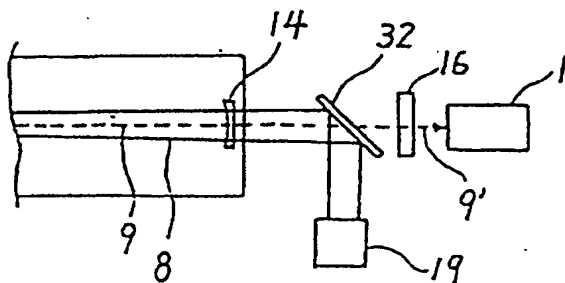


第4圖

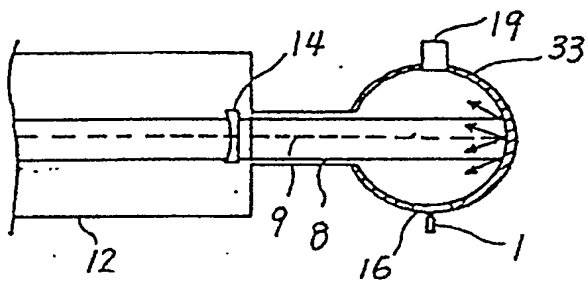


第5圖

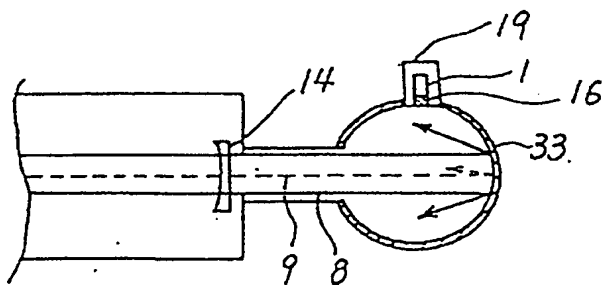
219906



第6圖

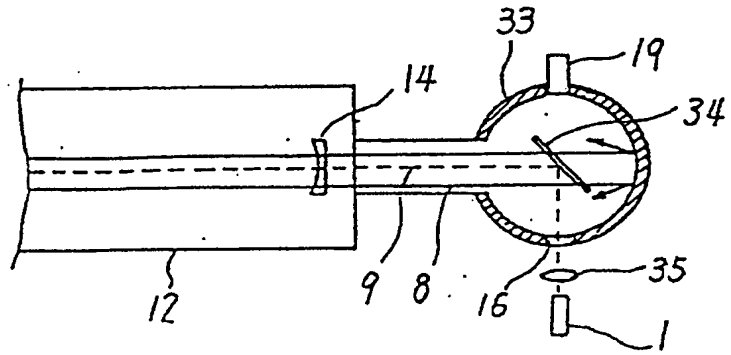


第7圖

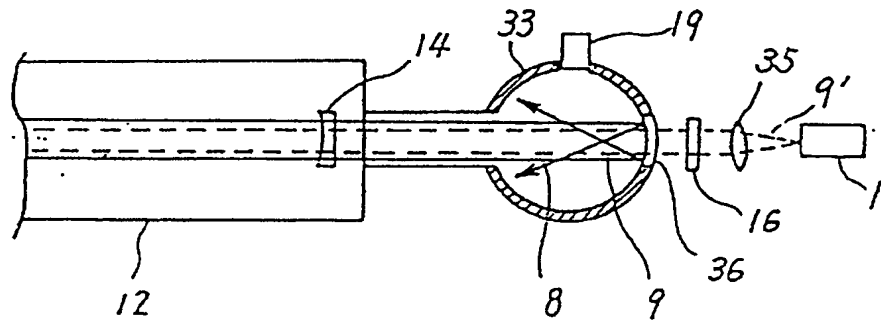


第8圖

219906

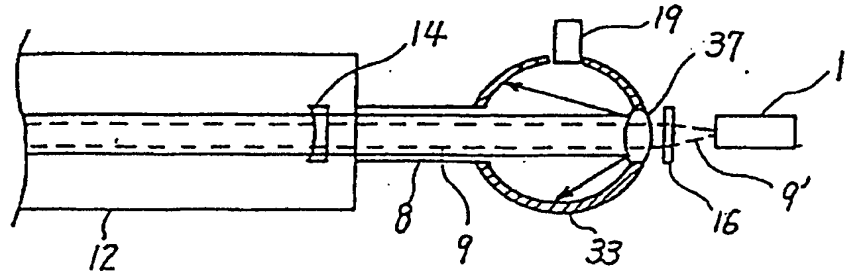


第9圖

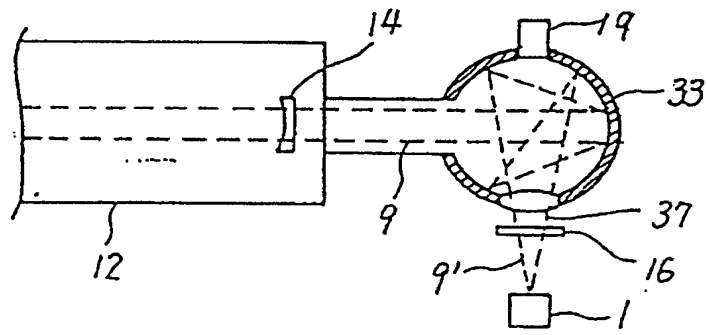


第10圖

219906

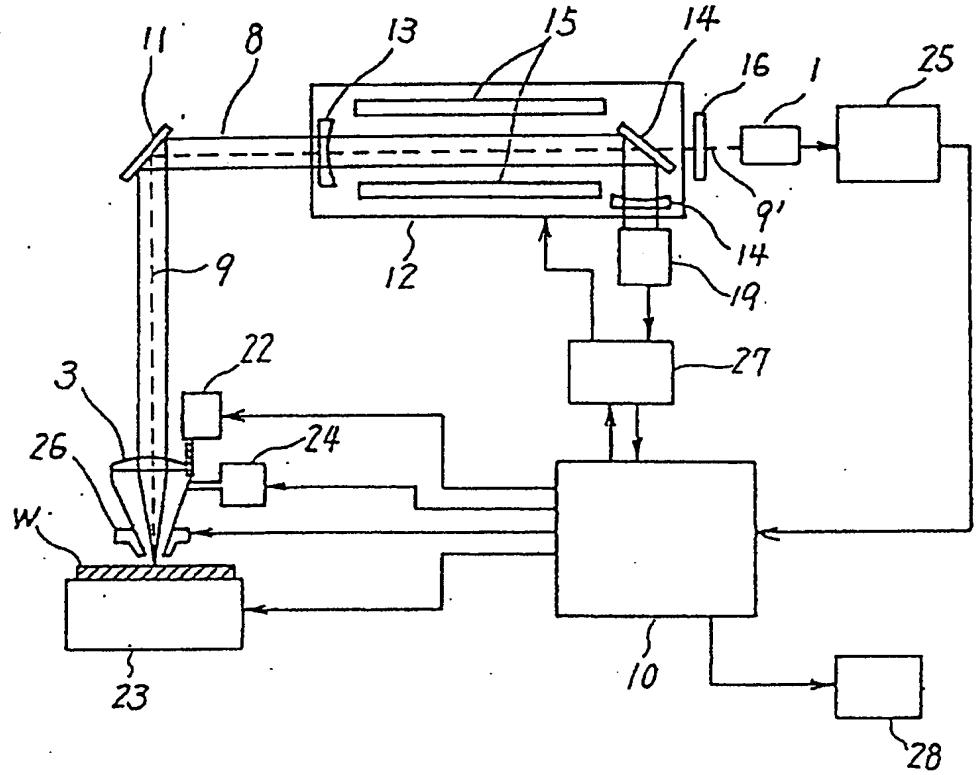


第11圖

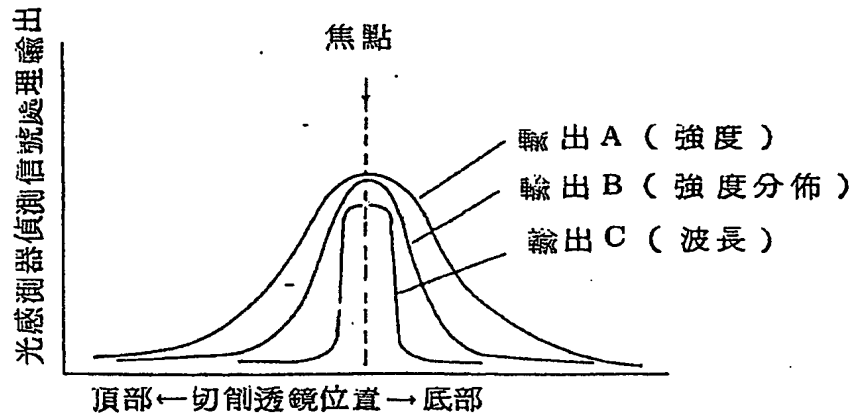


第12圖

219906

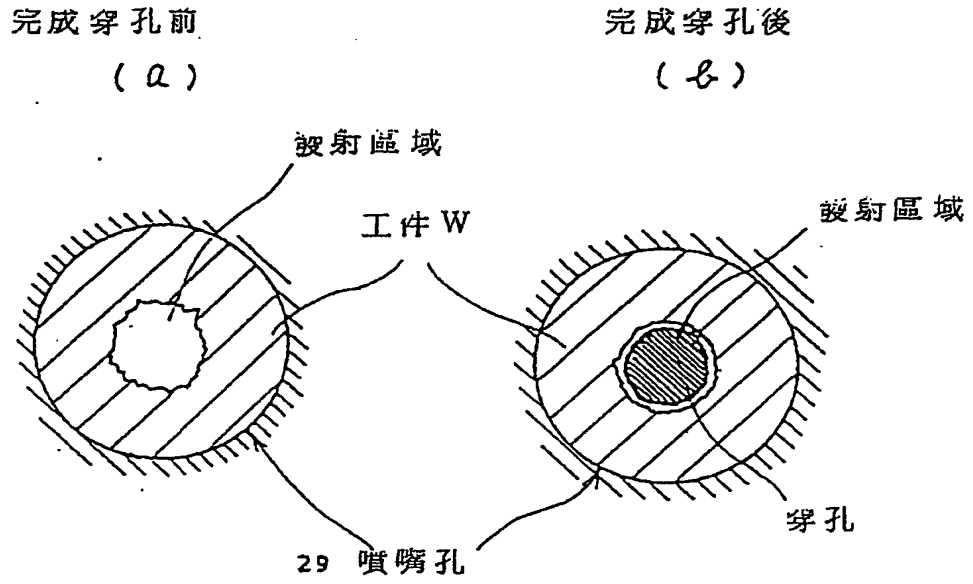


第13圖

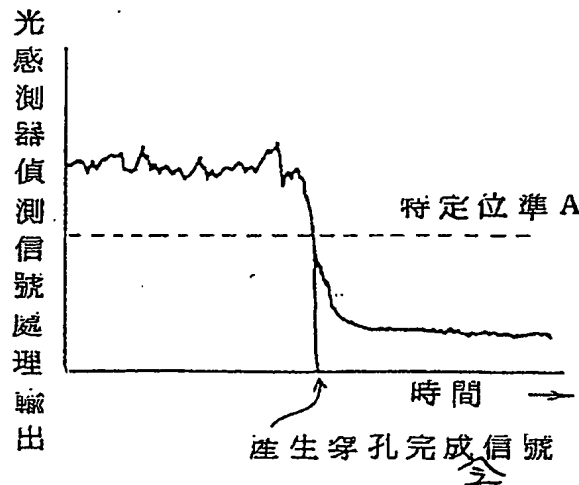


第14圖

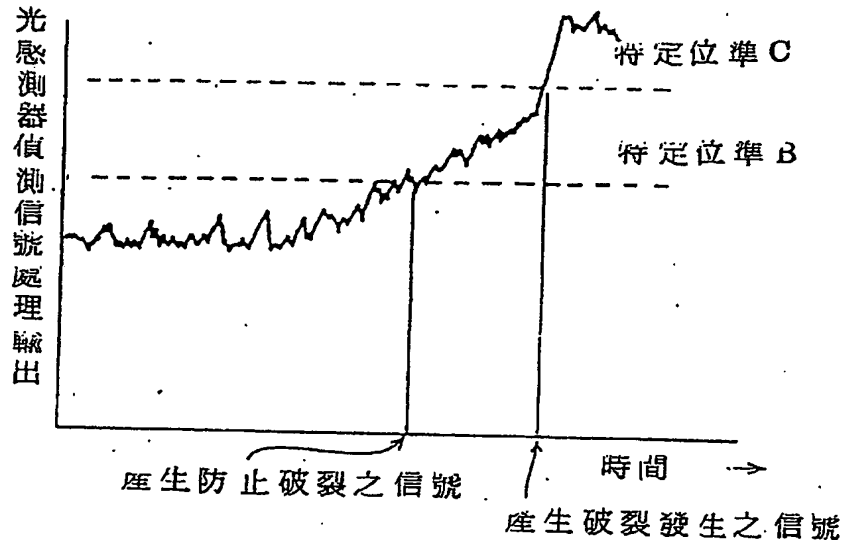
219906



第15圖

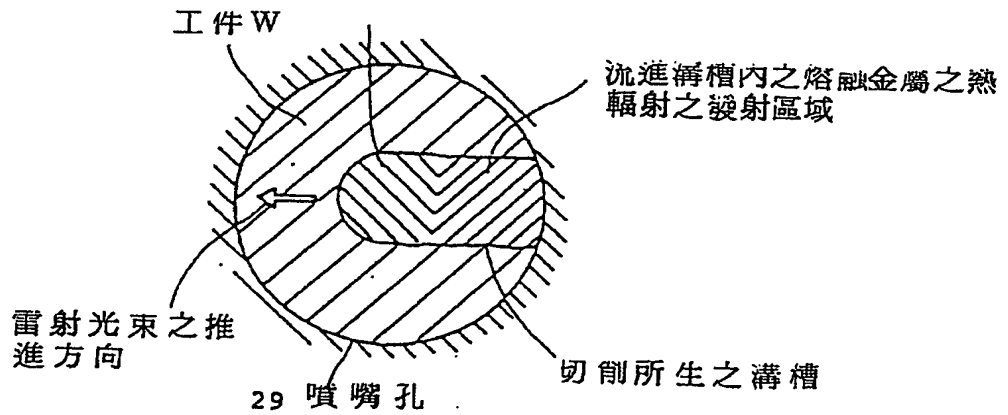


第16圖

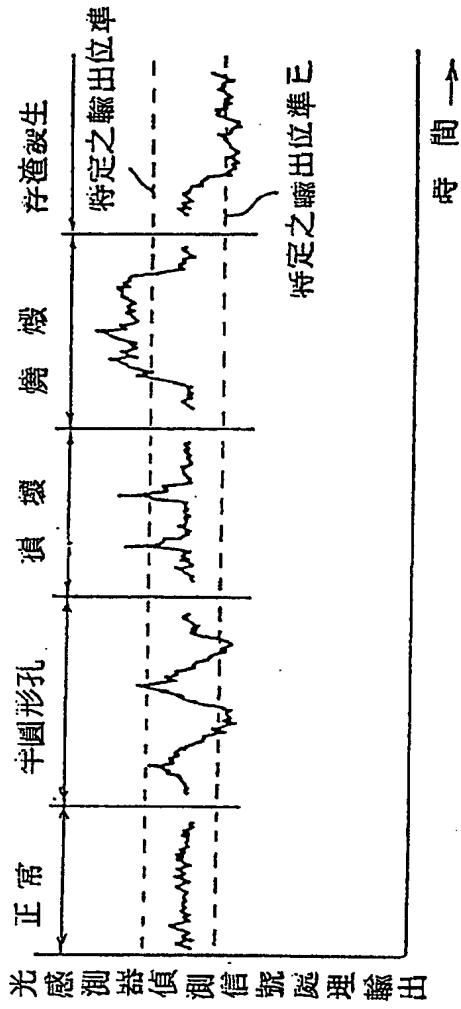


第17圖

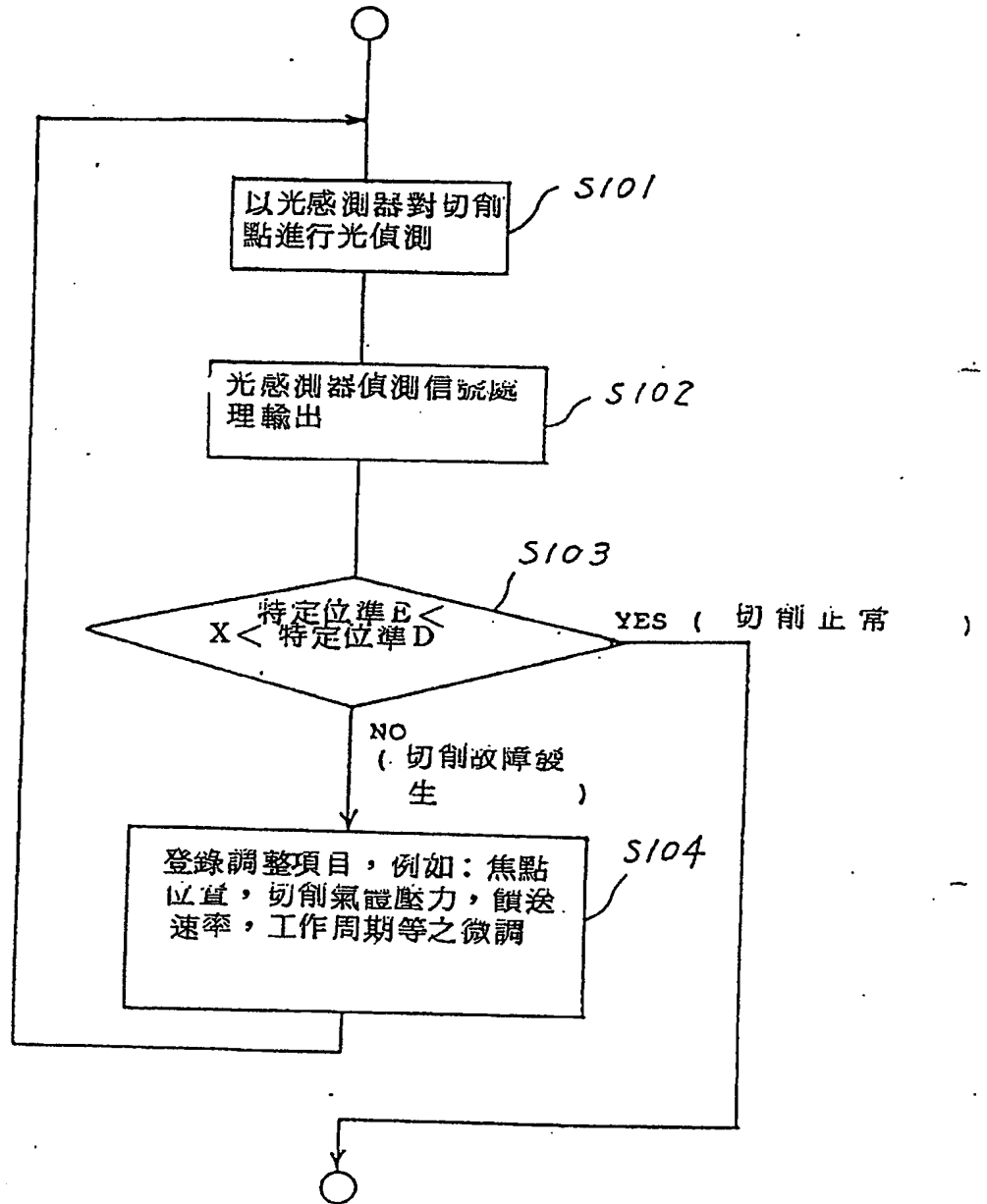
施加雷射所致之發射區域



第18圖

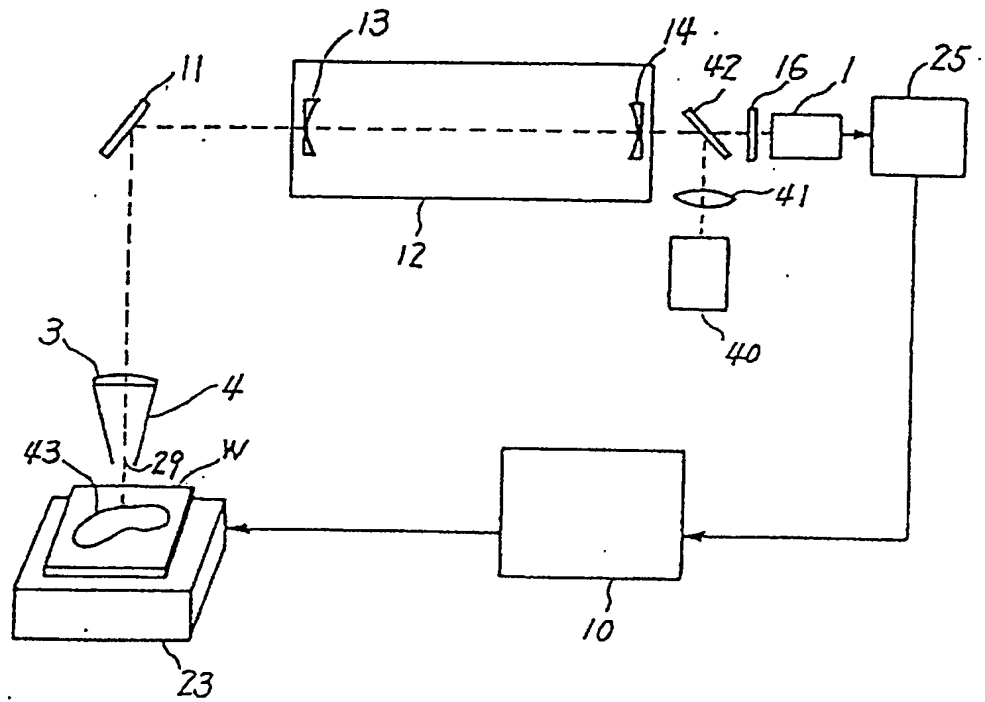


第19圖



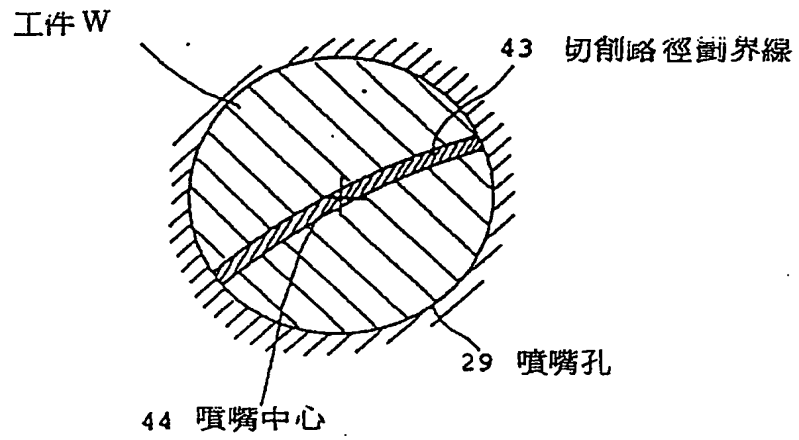
第20圖

219906

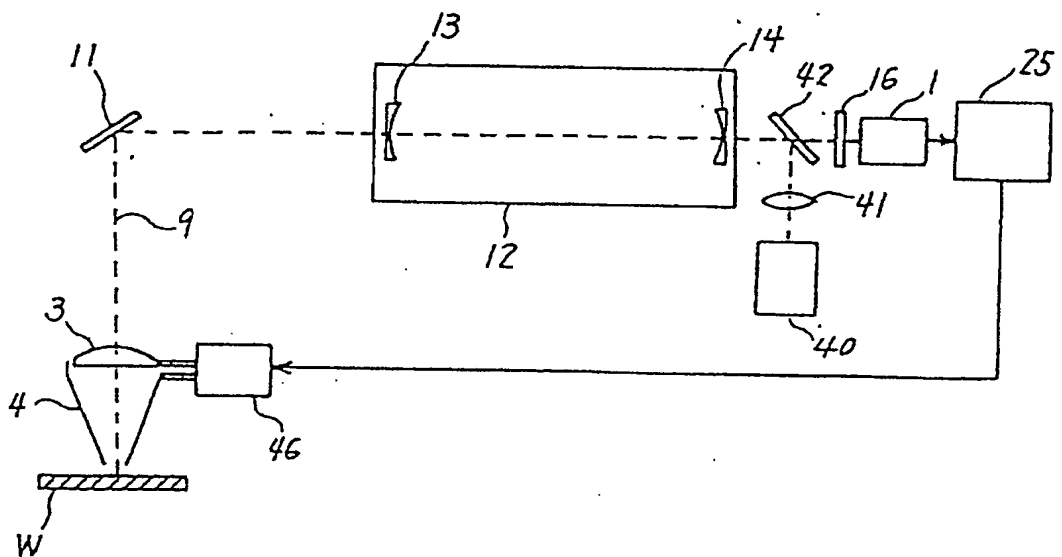


第21圖

219906

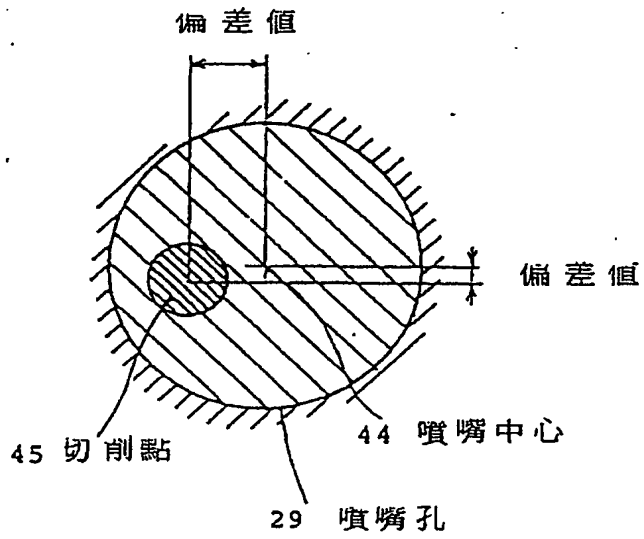


第22圖

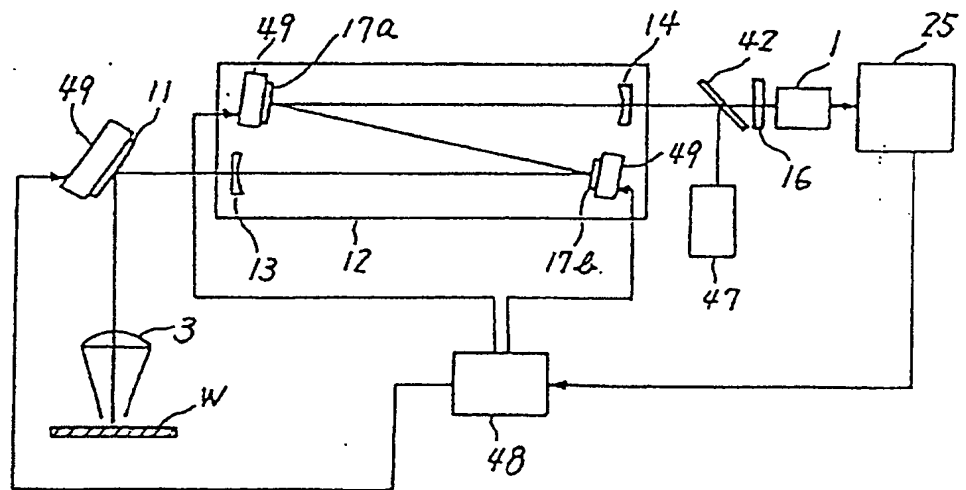


第23圖

219906

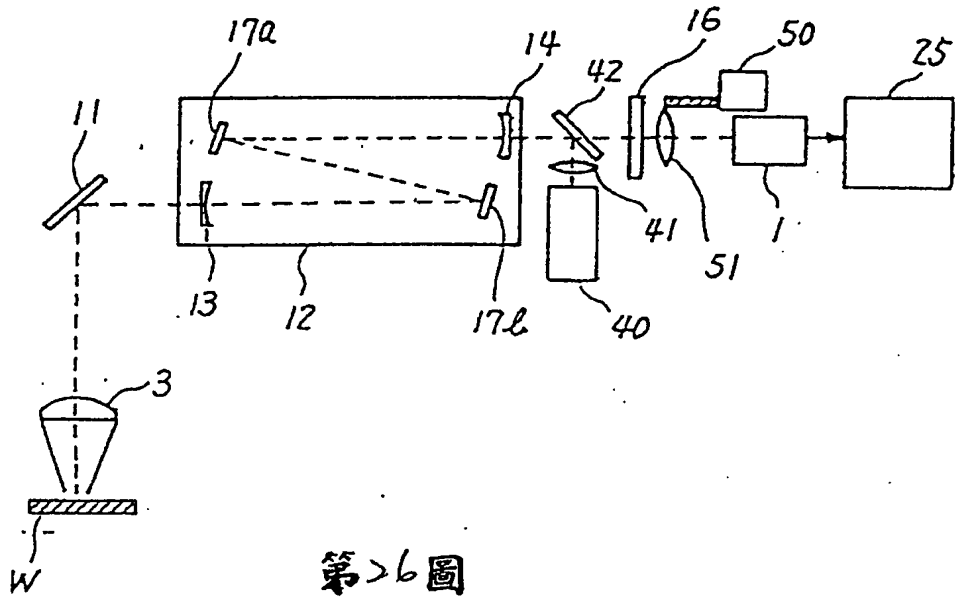


第24圖

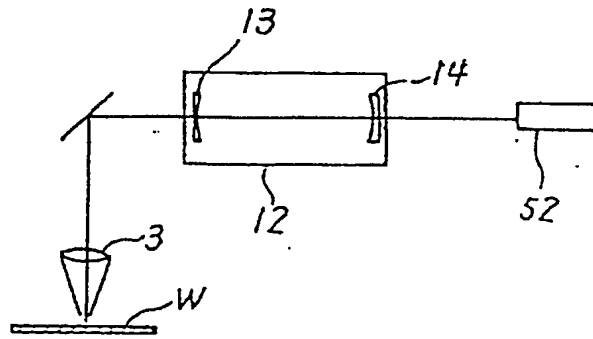


第25圖

219906

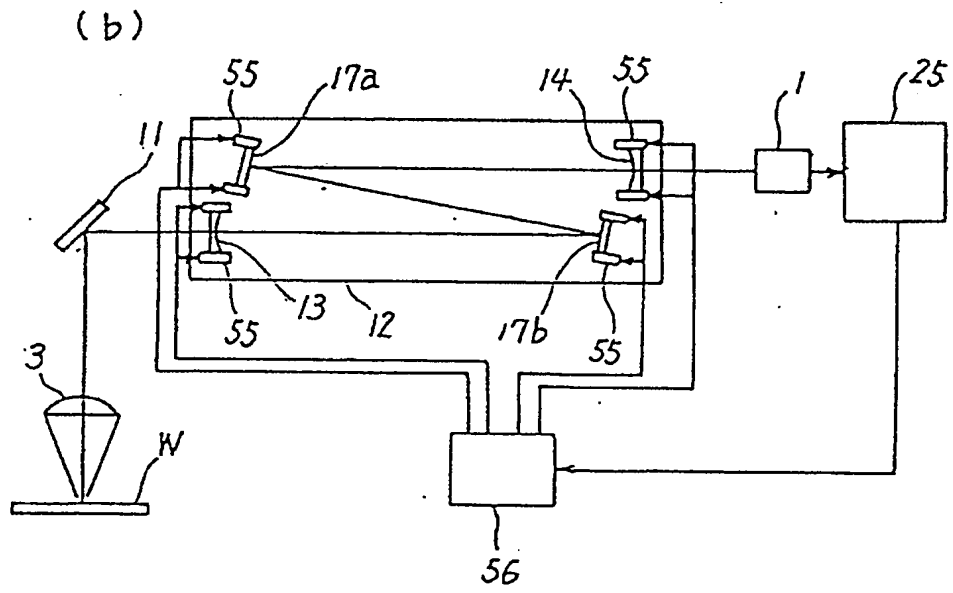
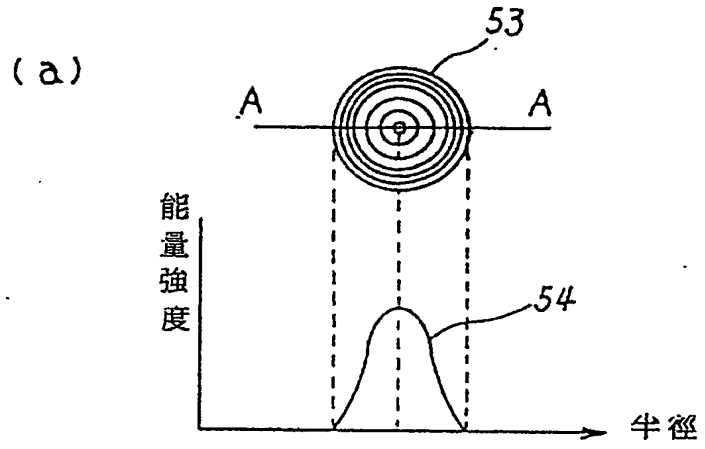


第>6圖



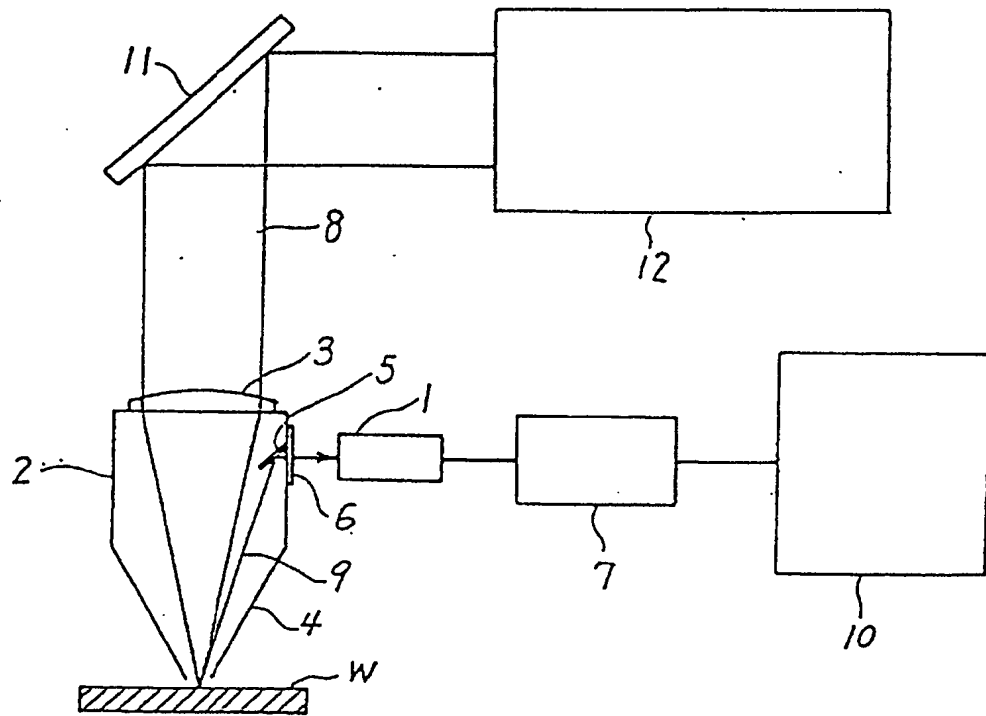
第>7圖

219906



第8圖

219906



第29圖